

MANUAL DE INSTRUÇÕES E USO COIFA

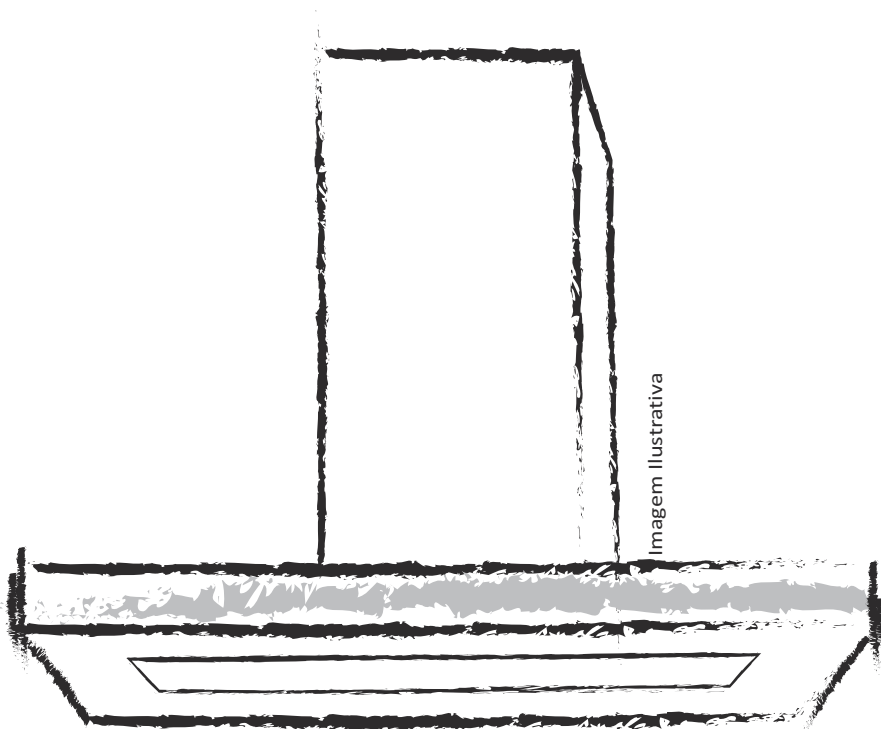


Imagem Ilustrativa

APRESENTAÇÃO

Prezado cliente!

Obrigado por ter escolhido um produto **DeBacco**.

O uso do seu produto é fácil, entretanto o manual de instruções é um guia eficaz para a instalação, utilização e manutenção de seu novo produto.

Leia todas as instruções antes de utilizar o aparelho e guarde-as para futuras referências.

Importante!

Guarde a nota fiscal de compra. A garantia só é válida mediante sua apresentação.

Serviço de Atendimento ao Consumidor - SAC

Fone: (46) 3547-8301

Whatsapp (46) 98801-5646

SAC 0800 643-2980

sac@debacco.com.br

www.debacco.com.br

 **DeBacco**

SUMÁRIO

Apresentação.....	02
Sumário	03
1. Modelos de coifas	04
1.1. Referências.....	04
2. Segurança	05
2.1. Instruções importantes de segurança	05
2.2. Itens de segurança	05
2.3. Dicas importantes	05
3. Instalando seu produto	07
3.1. Requisitos elétricos	07
3.2. Local de instalação	07
3.3. Modos de funcionamento.....	08
3.4. Preparando o produto para a instalação.....	09
3.5. Instalação de parede	10
3.6. Instalação de ilha.....	12
3.7. Dicas para instalação do tubo flexível de exaustão	14
4. Conhecendo seu produto.....	15
4.1. Descrição do produto.....	15
5. Usando seu produto.....	16
5.1. Painel de controle	16
6. Limpeza e manutenção	18
6.1. Limpeza geral	18
6.2. Limpeza dos filtros de alumínio.....	19
6.3. Filtro de carvão ativado redondo	19
6.4. Filtro de carvão ativado retangular	20
6.5. Substituição das lâmpadas	20
7. Como resolver problemas	22
8. Características técnicas	23
9. Questões ambientais.....	26
9.1. Embalagem.....	26
9.2. Produto	26
10. Fale com a DeBacco.....	26
11. Certificado de garantia	27
Programa de relacionamento Eu&DeBacco.....	30

1. MODELOS DE COIFAS

1.1 Referências:

Abaixo, modelos de coifas que esse manual contempla (confira na caixa a referência do produto adquirido e marque na coluna em branco):

PRODUTO	REFERÊNCIA	
Coifa Londres de Parede	20.07.32119	
Coifa Londres de Ilha	20.07.32129	
Coifa Barcelona de Parede	20.07.32216	
Coifa Barcelona de Parede	20.07.32219	
Coifa Valença de Ilha	20.07.32229	

2. SEGURANÇA

2.1 Instruções importantes de segurança:

2.1.1 Antes de ligar o modelo à rede elétrica:

- A- Verificar se a tensão e a potência descritas na etiqueta deste aparelho correspondem às da rede e que a tomada seja apropriada.
- B- Em caso de dúvidas chame um electricista qualificado.
- C- Se o cabo de alimentação estiver danificado entre em contato com o serviço autorizado Debacco para providenciar a substituição a fim de evitar riscos.
- D- Ligar o dispositivo à rede de alimentação através de uma tomada com fusível 3A ou aos dois fios da rede bifásica protegidos por um fusível 3A, ou disjuntores de 4A.

2.2 Itens de segurança:

- A- Nunca tente usar a coifa sem os filtros de alumínio ou se os filtros estiverem excessivamente oleosos.
- B- Nunca deixe as frigideiras sem supervisão durante o uso, pois gorduras ou óleos superaquecidos podem incendiar-se.
- C- Nunca deixe chamas expostas sob a coifa.
- D- Se a coifa estiver danificada, não tente usá-la.
- E- Nunca chamoscar ou flambar de baixo da coifa.
- F- CUIDADO: As peças acessíveis podem esquentar quando usadas com utensílios de cozinha.

2.3 Dicas importantes:

- A- A coifa serve apenas para uso doméstico.
- B- O ar não deve ser descarregado em uma chaminé usada para a exaustão de vapores de aparelhos que queimam gás ou outros combustíveis.
- C- **▲ Importante!** Sempre desligue o fornecimento de energia elétrica durante a instalação e manutenção, inclusive na substituição de lâmpadas.
- D- A coifa deve ser instalada de acordo com as instruções de instalação e todas as medições devem ser seguidas.
- E- Todo o trabalho de instalação deve ser realizado por um profissional competente ou Serviço Autorizado Debacco.
- F- Preste atenção às bordas afiadas dentro da coifa, especialmente durante a instalação e limpeza.
- G- Quando a coifa estiver localizada por cima de um fogão, a distância mínima entre a superfície de apoio dos recipientes de cozimento do fogão e a parte mais baixa da coifa deve ser:

Fogões a gás: 700 a 800 mm

Fogões elétricos: 700 a 800 mm

2. SEGURANÇA

- H-** Sempre coloque tampas nas panelas e frigideiras quando cozinhar.
- I-** O ambiente deve ser suficientemente arejado quando o produto estiver sendo usado junto com outro dispositivo que funcione a gás ou outro combustível.
- J-** As regulamentações relativas à descarga de ar devem ser cumpridas.
- K-** Quando no modo exaustão, o ar na cozinha está sendo removido pela coifa. Certifique-se de que as medidas adequadas de ventilação estão sendo observadas.
- L-** A coifa remove odores da cozinha, mas não o vapor.
- M-** Este aparelho não se destina a utilização por pessoas (inclusive crianças) com capacidades físicas, sensoriais ou mentais reduzidas, ou por pessoas com falta de experiência e conhecimento, a menos que tenham recebido instruções referentes à utilização do aparelho ou estejam sob a supervisão de uma pessoa responsável pela sua segurança.
- N-** Recomenda-se que crianças sejam vigiadas para assegurar que elas não estejam brincando com o aparelho.
- O-** Existe risco de incêndio se a limpeza não for realizada de acordo com as instruções.
- P-** Limpe o seu aparelho periodicamente seguindo o método indicado no capítulo **Limpeza e Manutenção**, neste manual.
- Q-** Por razões de segurança, utilize apenas o mesmo tamanho de parafusos de fixação ou de montagem recomendados neste manual de instruções.
- R-** Se ocorrer um incêndio, desligue a coifa e o fogão. Abafe o fogo e nunca use água.
- S-** As partes expostas deste eletrodoméstico quando aquecidos durante o cozimento, permanecerão quentes por algum tempo depois de desligado.
- T-** Mantenha as crianças bem longe até que o eletrodoméstico tenha esfriado.
- U-** **A coifa serve apenas para uso doméstico.**

3. INSTALANDO SEU PRODUTO

3.1 Requisitos elétricos:

- A- Verifique se o local da instalação apresenta as condições mínimas necessárias para a instalação elétrica, recomendamos utilizar uma tomada devidamente aterrada de acordo com as normas brasileiras.
- B- Desligue o disjuntor ou retire o plugue da tomada antes de efetuar qualquer manutenção no produto.
- C- Não remova o fio de aterramento. Ligue-o a um terra efetivo.
- D- Não use adaptadores ou T's. Não use extensões.
- E- Verifique se a tensão de alimentação indicada na etiqueta no cabo de alimentação da coifa é a mesma da tomada onde ela será instalada.
- F- Para proteção da rede elétrica o produto deve estar ligado a um circuito protegido por um disjuntor.
- G- **⚠ Cuidado:** Não seguir estas instruções pode trazer risco de incêndio, choque elétrico ou até mesmo de vida .

3.2 Local de Instalação:

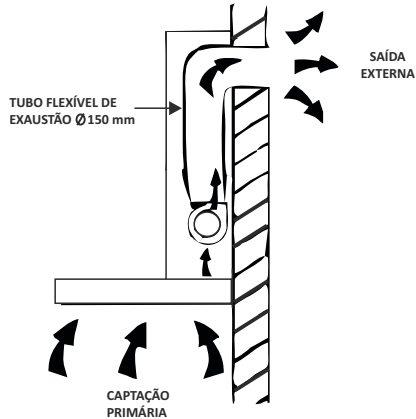
- A- As leis de construção regionais podem exigir sistemas de exaustão especiais, consulte o responsável.
- B- A vazão do equipamento depende das condições do local e do comprimento das tubulações de exaustão e número de curvas efetuadas nas tubulações.
- C- Consulte o Serviço Autorizado Debacco para que avalie os requisitos específicos em sua cozinha. A coifa foi projetada para fluir o ar extraído através do teto ou da parede da cozinha. Para extrair através de uma parede adjacente, é necessário uma tubulação com cotovelo.
- D- Nunca termine o sistema de ventilação em um sótão ou outra área fechada como um forro ou área isolada em gesso sob pena de danificar o produto e causar outros danos a sua casa. O ar deve ser direcionado para fora da casa.
- E- O comprimento do sistema de exaustão e o número de cotovelos e curvas devem ser reduzidos ao mínimo para proporcionar um desempenho eficiente em vazão plena. As curvas e estrangulamentos dos tubos causam perdas expressivas de vazão resultando desempenho insuficiente.
- F- **⚠ Cuidado:** Instalar os parafusos ou o dispositivo de fixação em desacordo com estas instruções pode resultar em riscos elétricos.

3. INSTALANDO SEU PRODUTO

3.3 Modos de funcionamento:

3.3.1 Opção de instalação com saída externa - exaustão (recomendada):

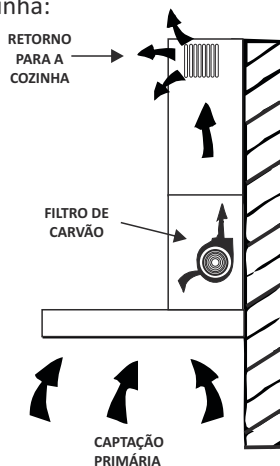
A - A sua coifa pode ser conectada como abaixo na imagem por meio de um duto de extração (esmalte, alumínio, tubo flexível ou material não inflamável com um diâmetro interior de 150 mm), não fornecido.



Obs.: Não instale os filtros de carvão ativado quando usar como exaustão.

3.3.2 Opção de instalação filtrante - depuração (se não for possível saída externa):

A - A sua coifa pode ser conectada como abaixo na imagem por meio de filtros de carvão, o ar é filtrado e devolvido à cozinha:



Obs. No modo exaustão não é necessário o uso do tubo.

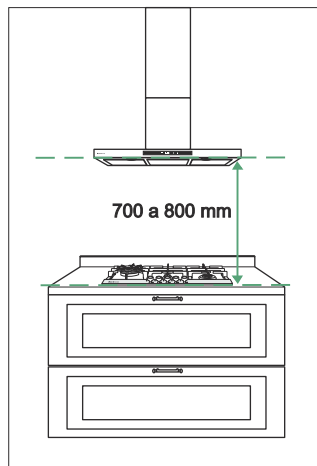
3. INSTALANDO SEU PRODUTO

3.4 Preparando o produto para instalação:

3.4.1 Só ligue o produto após terminar a instalação.



3.4.2 A coifa deve ser colocada a uma distância de **700 a 800 mm** acima da superfície de cozimento para um melhor efeito. Leve em conta as regras de segurança.



Para o funcionamento correto e eficiente, a coifa deve ter o tamanho igual ou maior que o cooktop ou fogão.

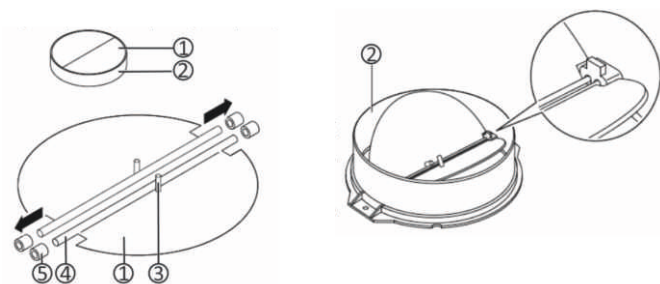
	COIFA 50 CM	COIFA 60 CM	COIFA 90 CM
COOKTOP 30 CM	X	X	X
COOKTOP 60 CM	X	X	X
COOKTOP 70 CM			X
COOKTOP 90 CM			X

3. INSTALANDO SEU PRODUTO

3.4.3 Montagem da saída externa exaustão:

A - Se a coifa não tiver montada a válvula borboleta em “V” (1), você deve montar as meias luas em partes formando um “V” inseridas na conexão do motor (2). As imagens mostram apenas um exemplo de como montar a válvula borboleta formada por essas abas meias luas em “V”, a saída pode ser variada de acordo com diferentes modelos e configuração dos motores.

B - Para montar as abas na conexão do motor, você deve seguir os passos abaixo: Monte as duas meias-partes (1) no corpo do colarinho (2) note que há um pino (3) e este deve ser direcionado para cima do eixo (4) deve ser inserido nos orifícios do colarinho (5). Para inserir as meia luas (1) leve em conta que são plásticas, curve-as com as mãos.



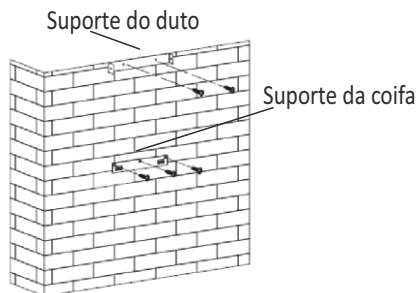
3.5 Instalação em parede nos modelos:

20.07.32216

20.07.32119

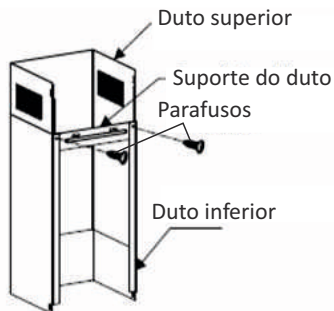
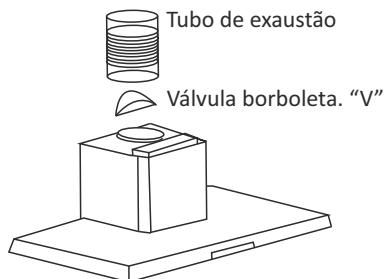
20.07.32219

3.5.1 Instale o suporte de fixação da coifa e da chaminé superior no local adequado levando em conta a altura de instalação que for definida e mantenha-a bem alinhada. Utilize os parafusos fornecidos.

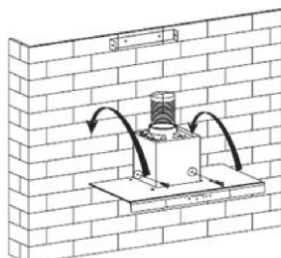


3. INSTALANDO SEU PRODUTO

3.5.2 Fixe o suporte do duto inferior e certifique-se de que o duto superior possa ser ajustado livremente até na altura desejada, assim como a fixação do tubo de exaustão. Em seguida, instale o tubo de exaustão (não fornecido) e o duto inferior na coifa.



3.5.3 Coloque a coifa no suporte.

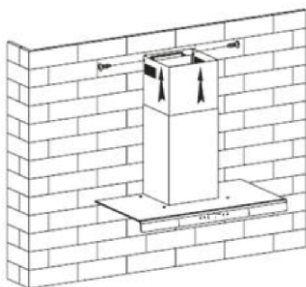


Obs.: Para instalação com filtros de carvão desconsiderar o tubo de exaustão.

3.5.4 Ajuste a altura do duto superior para a posição de fixação do suporte e fixe-o com um parafuso. Após ajustar a posição, fixe-o com dois parafusos.

Os orifícios de fixação estão posicionados no compartimento traseiro, com diâmetro de 6 mm.

Nota: Coloque o tubo de exaustão na saída da parede. Fixe o tubo de exaustão com uma abraçadeira de fixação na parede especialmente se for utilizado um tubo de alumínio.



Obs. No modo exaustão não é necessário o uso do tubo.

3. INSTALANDO SEU PRODUTO

3.6 Instalação de ilha nos modelos:

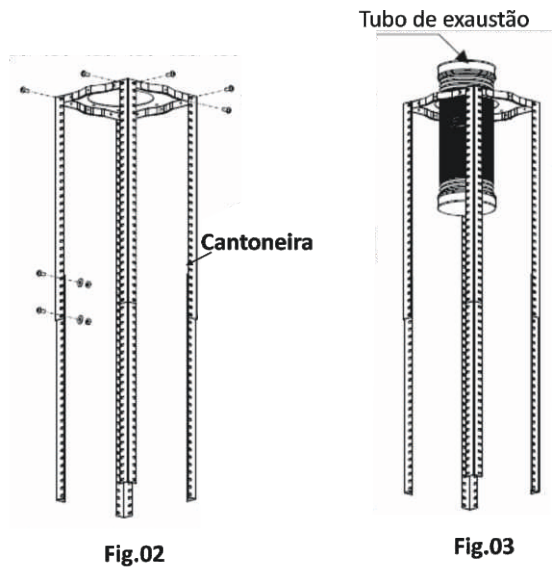
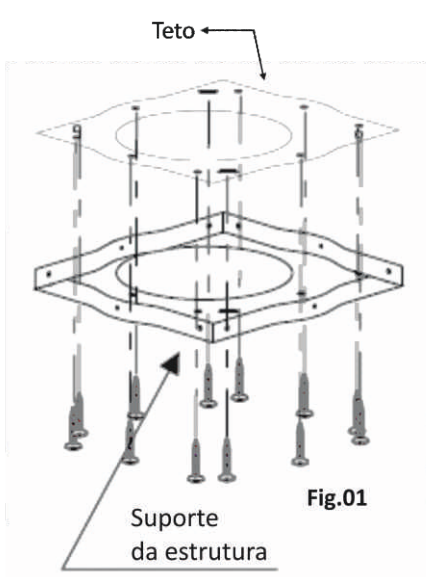
20.07.32129

20.07.32229

3.6.1 O teto deve poder suportar pelo menos 120 kg de massa, e ter pelo menos 30 mm de espessura. Para a passagem do duto de saída externa providencie um furo de 170 mm.

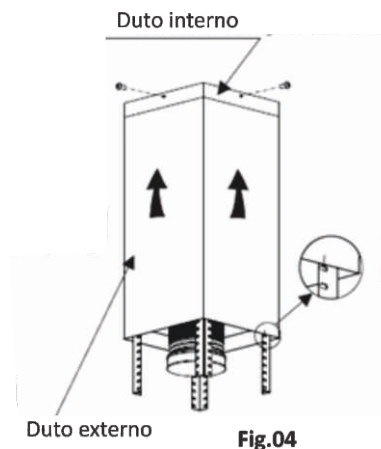
3.6.2 Fure o teto para fixação da estrutura da coifa de ilha de acordo com o suporte de fixação (fig. 1). Doze parafusos ST6 * 40 mm serão utilizados para fixar o suporte no teto. Em seguida utilize 8 parafusos M4 * 10 mm com porca M4 para conectar a cantoneira no suporte (fig. 2). Após definir a altura de instalação da coifa, utilize os 16 parafusos M4 * 10 mm com arruela e porca M4 para conectar as duas cantoneiras (o comprimento de sobreposição da cantoneira não poderá ser menor que 100 mm)

3.6.3 Passe um lado do tubo de exaustão pelo buraco de 170 mm (Fig. 3).



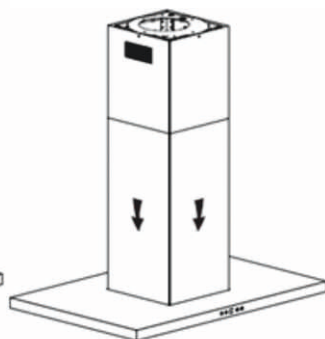
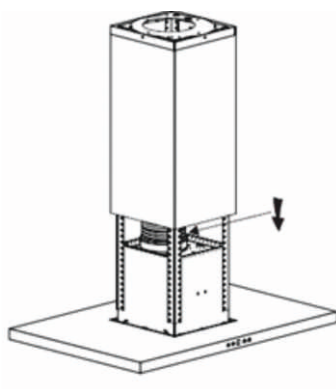
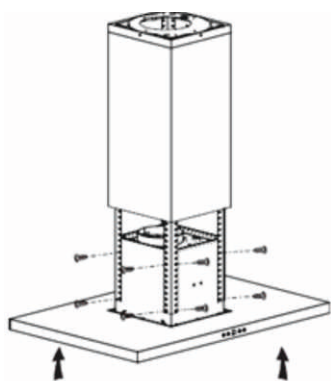
3. INSTALANDO SEU PRODUTO

3.6.4 Utilizando 4 parafusos ST4 * 8mm conecte o duto superior na lateral no suporte da estrutura, e em seguida, coloque o duto externo. Utilize dois ganchos provisórios para colocar o duto externo e auxiliar na próxima etapa (Fig. 4).



3.6.5 Segure o corpo e utilize 16 parafusos M4* 10mm para conectar o corpo do produto com as cantoneiras (Fig. 5).

3.6.6 Instale o tubo de exaustão na coifa e conecte a coifa à fonte de alimentação (Fig. 6). Coloque o tubo de exaustão na saída e depois de garantir que tudo está ok, remova o gancho que segurava o duto externo, abaixe o duto externo, finalizando a instalação (Fig.7).



3. INSTALANDO SEU PRODUTO

3.7 - Dicas para a instalação do tubo flexível de exaustão:

As seguintes regras devem ser seguidas rigorosamente para obter uma extração de ar ideal:

A - Mantenha o tubo de expansão curto e reto, poucas curvas e alongadas.

B - Não reduza o tamanho nem restrinja o tubo de exaustão.

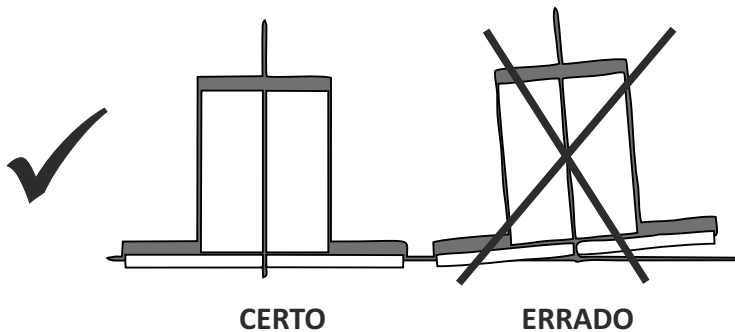
C - Sempre instale o tubo esticado para minimizar a perda de pressão.

D - A não observância destas instruções básicas reduzirá o desempenho e aumentará os níveis de ruído da coifa.

E - O ângulo da curva do tubo de exaustão deve ser alongado evitando curvas mais fechadas. Você deve direcionar o tubo horizontalmente ou, alternativamente, o tubo deve subir a partir do ponto inicial e deve ser conduzido a uma parede para saída externa.

F - Certifique-se de que o tubo de exaustão selecionado para a instalação esteja em conformidade com as normas relevantes e que seja anti-chamas. (O diâmetro não deve ser menor que 150 mm).

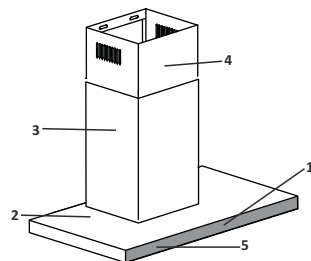
G - Após a instalação, certifique-se de que a coifa esteja nivelada para evitar o acúmulo de gordura no final.



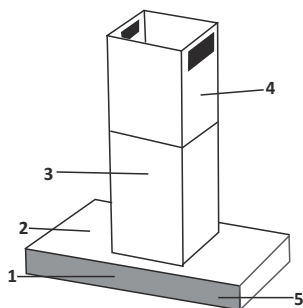
4. CONHECENDO SEU PRODUTO

4.1 Descrição do produto:

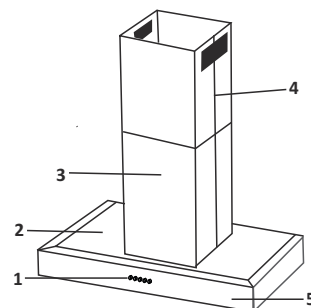
1. Painel de controle
2. Corpo da coifa
3. Duto inferior
4. Duto superior
5. Vidro ou inox



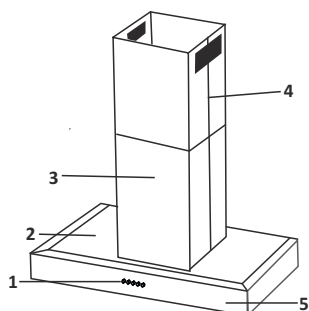
20.07.32119
COIFA LONDRES DE PAREDE 90 CM



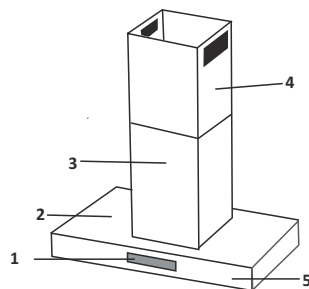
20.07.32129
COIFA LONDRES DE ILHA 90 CM



20.07.32216
COIFA BARCELONA DE PAREDE 60 CM



20.07.32219
COIFA BARCELONA DE PAREDE 90 CM



20.07.32229
COIFA VALENÇA DE ILHA 90 CM

5. USANDO O SEU PRODUTO

5.1 - PAINEL DE CONTROLE:

5.1.1 - Painel dos produtos:

20.07.32216

20.07.32219



A - Para ligar o aparelho, tecle o indicador luminoso mostrará que o aparelho está ligado. A coifa vai trabalhar em velocidade baixa.

B - Pressione a tecla de velocidade baixa, a luz indicativa mostra que o aparelho está ligado e na velocidade correspondente, e o motor funcionará a baixa velocidade. Pressione novamente e o motor irá parar.

C - Pressione a tecla de velocidade média, a luz indicativa mostra que o aparelho está ligado e na velocidade correspondente, e o motor funcionará na velocidade média. Pressione novamente e o motor irá parar.

D - Pressione a tecla de velocidade alta, a luz indicativa mostra que o aparelho está ligado e na velocidade correspondente, e o motor funcionará na velocidade alta. Pressione novamente e o motor irá parar.

E - Pressione a tecla a luz indicativa mostra que a luz está acesa e as lâmpadas de iluminação se acendem. Pressione novamente as lâmpadas se apagarão.

5.1.2 - Painel do produto:

20.07.32229



A - Pressione o LCD irá ligar mostrando no display a velocidade baixa; ele irá apagar depois de 30 segundos sem qualquer operação.

B - Pressione uma vez e o LCD ligará e acenderá o indicador . Tecle a mesma novamente e as lâmpadas desligarão e o indicador apagará.

C - Pressione e a coifa funcionará na velocidade MÉDIA (). Pressione novamente e a coifa funcionará em velocidade ALTA (). Pressione novamente e a coifa funcionará em MÉDIA velocidade repetindo o ciclo. Enquanto o motor estiver ligado o painel ficará sempre aceso. Se você quiser parar a coifa agora pressione a tecla até desligar, ou tecle .

D - Quando a coifa estiver ligada pressione a tecla uma vez, então a coifa desligará o LCD.

E - Com a coifa ligada pressione para ativar o timer de cinco minutos. Em seguida o display mostrará contagem regressiva até o término dos 5 minutos.

4. USANDO O SEU PRODUTO

4.1.3 Painel dos produtos:

20.07.32119

20.07.32129

20.07.32300



- A - Pressione para ligar a coifa na última velocidade utilizada, pressione a mesma tecla para desligar a coifa.
- B - Pressionando a tecla pode-se controlar a velocidade, que será indicada no display como **1,2,3,1,2,3...**, de forma circular.
- C - Quando tocar em será ligado a luz, pressionando outra vez a luz se apaga.
- D - Com a coifa ligada pressione para ativar o timer de nove minutos. Em seguida o display mostrará contagem regressiva até o término dos 9 minutos.

Função de lembrete de troca de filtro

- A - Quando a coifa funcionar por 190 horas acumulativas, o display exibirá e um sinal sonoro por 3 segundos para lembrar os usuários de substituir os filtros de carvão. A coifa ainda está disponível para operação e controle normais e, se nenhuma tecla for pressionada após 5s, o display continuará exibindo .
- B - Quando a coifa trabalha por 200 horas acumulativas, ela desliga automaticamente e para de funcionar até o desbloqueio. O monitor continuará exibindo e emite um sinal sonoro por 5s, lembrando da substituição dos filtros.
- C - Para destravar a coifa, pressione a tecla de velocidade e a tecla liga / desliga ao mesmo tempo por 10 segundos. Após o desbloqueio, o contador será redefinido.

6. LIMPEZA E MANUTENÇÃO

6.1 Limpeza Geral:

Existe risco de incêndio se a limpeza não for realizada de acordo com as presentes instruções:

- A-** Antes da manutenção ou limpeza, a coifa deve ser desconectada da fonte de alimentação principal.
- B-** As superfícies externas são suscetíveis a arranhões e abrasões. Siga as instruções de limpeza para garantir que o melhor resultado possível seja obtido sem danificar o produto.
- C-** A limpeza e a manutenção devem ser realizadas com o aparelho frio.
- D-** Evite deixar substâncias alcalinas ou ácidas (suco de limão, vinagre, etc.) nas superfícies.
- E-** Assegure-se de que a limpeza seja feita no sentido do escovamento do aço inoxidável para impedir que qualquer risco apareça.
- F-** O painel de controle embutido pode ser limpo com um pano umedecido com água morna e sabão. Use um pano macio e seco para remover qualquer excesso de umidade após a limpeza.
- G-** Sempre que molhar seque imediatamente com um pano macio limpo e seco. Não manter gotículas de água sobre o aço inoxidável pois quando evaporam podem manchá-lo definitivamente oxidando a superfície do mesmo.
- H-** O aço inoxidável deve ser limpo regularmente para garantir uma longa vida útil. Na hora de limpar seu produto, o principal cuidado a ser tomado é não utilizar materiais abrasivos, ou seja, materiais capazes de desgastar ou riscar sua superfície. Palhas de aço, esponja com o lado mais abrasivo e produtos corrosivos, por exemplo, causam desgastes, arranhões e provocam manchas em sua superfície.
- I-** Para limpeza de toda a superfície e proteção de aço inoxidável, recomendamos o uso de produtos próprios para aço inoxidável.

Importante

Use detergentes neutros e evite usar produtos de limpeza abrasivos, detergentes domésticos fortes ou produtos que contenham substâncias corrosivas, pois isso afetará a aparência do aparelho e possivelmente removerá qualquer impressão de arte no painel de controle e anulará a garantia do fabricante.

6. LIMPEZA E MANUTENÇÃO

6.2 Limpeza dos filtros de alumínio:

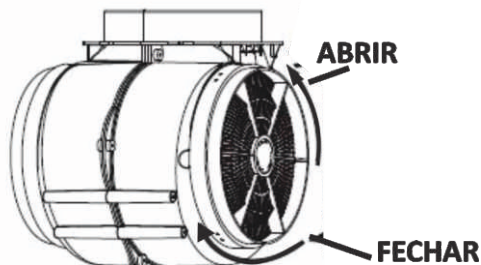
- A- Pressione o fecho do filtro e remova o filtro da sua posição.
- B- Os filtro de alumínio tem a função de reter as partículas gordurosas suspensas no ar, portanto está sujeito à obstruir-se após algum tempo, conforme o uso que se faz do aparelho.
- C- Os filtros podem ser limpos manualmente. Mergulhe-os por cerca de 3 a 10 minutos em água no máximo a 60° C com um detergente para retirar a gordura e escove-os suavemente com uma escova macia. Não aplique muita pressão. Deixe secar naturalmente fora da luz direta do sol.
- D- Recoloque novamente os filtros.

Observação:

Os filtros de alumínio podem ser lavados em máquina de lavar louças com baixas temperaturas e ciclos breves. Depois de algumas lavagens com temperaturas acima de 60°C pode ocorrer alterações de cor. Este fato não dá direito à reclamação para eventuais substituições em garantia.

6.3 Filtro de carvão ativado redondo:

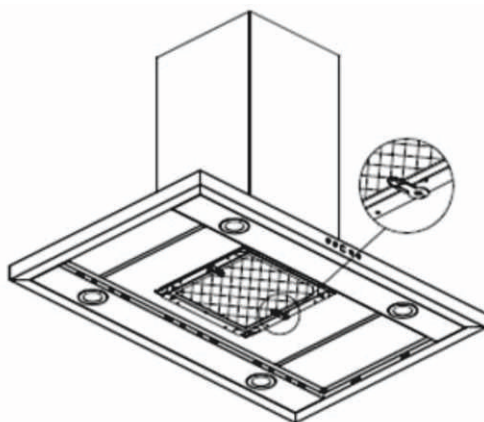
- A- O filtro de alumínio deve ser retirado primeiro. Pressione a trava e puxe-a para baixo.
- B- Retire o filtro de carvão girando no sentido anti-horário.
- C- Aplique o procedimento reverso para instalar o novo filtro.
- D- Os filtros de carvão ativado são utilizados para depurar o ar que é introduzido no ambiente e tem a função de atenuar os odores desagradáveis gerados pelo cozimento.
- E- Os filtros de carvão ativado não regeneráveis precisam ser verificados a cada 90 dias e devem ser substituídos a cada 4 meses, no máximo. A saturação do carvão ativo depende do uso mais ou menos prolongado do aparelho, tipo de alimento e regularidade de lavagem do filtro anti gordura.



6. LIMPEZA E MANUTENÇÃO

6.4 Filtro de carvão ativado retangular:

- A- O filtro de alumínio deve ser retirado primeiro.
- B- Gire as duas travas de fixação para remover o filtro.
- C- Insira o novo filtro de carvão no orifício retangular, encaixando-o no motor. Depois de inserir a borda frontal do filtro de carvão no encaixe da coifa, introduza a borda traseira até que ele se encaixe na parte traseira do furo retangular. Gire as duas travas de fixação até que fiquem horizontais sobre o filtro de carvão.
- D- Coloque os filtros de alumínio de volta nas suas posições.
- E- Os filtros de carvão ativado são utilizados para depurar o ar que é introduzido no ambiente e tem a função de atenuar os odores desagradáveis gerados pelo cozimento.
- F- Verifique se o filtro está bem encaixado. Caso contrário, irá soltar-se e causar acidente.
- G- Quando o filtro de carvão ativado estiver conectado, a potência de sucção será reduzida por sua ação filtrante.



6. LIMPEZA E MANUTENÇÃO

6.5 Substituição das lâmpadas:

- A- Antes de iniciar qualquer manutenção envolvendo peças elétricas, o aparelho deve ser desconectado da fonte de alimentação, desligando os disjuntores no quadro de alimentação.
- B- Ao manusear a lâmpada, certifique-se de que ela esteja completamente fria antes de qualquer contato direto com as mãos.
- C- A substituição da lâmpada não é coberta pela garantia.
- D- Use uma chave de fenda fina para elevar a borda inferior da lâmpada de led.
- E- Desmonte o terminal do fio de conexão da lâmpada e proceda a substituição da mesma.
- F- Aplique o procedimento inverso para instalar a lâmpada de volta.
- G- O código ILCOS D para esta lâmpada é:

- Módulos LED - lâmpada retangular
- Voltagem máxima.: 4x1,5 W
- Faixa de tensão: DC 12V

6.5.1 Desmontagem do porta lâmpadas. Fig. 1.

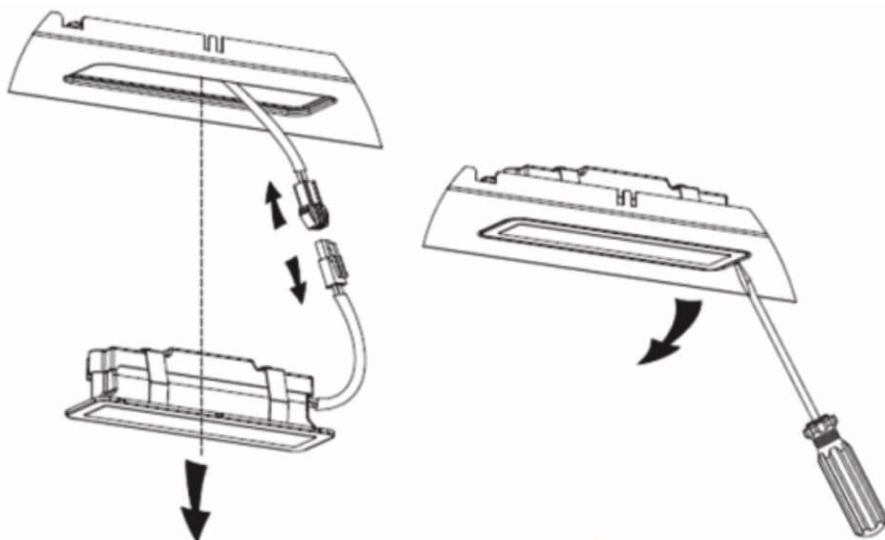


Fig.01

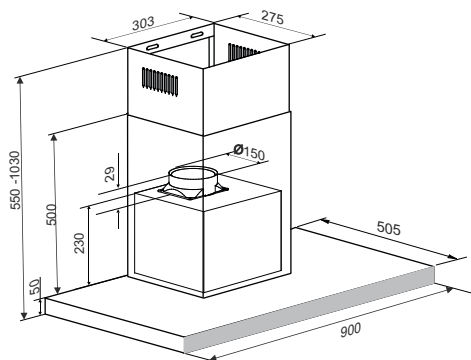
7. COMO RESOLVER PROBLEMAS

Falha	Possível Causa	Solução
Luz acesa, mas o motor não funciona	Interruptor do ventilador desligado	Selecione uma posição do interruptor do ventilador.
	Interruptor do ventilador falhou	Entre em contato com o Serviço Autorizado DeBacco.
	Motor falhou	Entre em contato com o Serviço Autorizado DeBacco.
A luz não funciona, o motor não funciona	Fusíveis queimados	Reinicie/Substitua os fusíveis.
	Cabo de alimentação solto ou desconectado	Certifique-se de que o cabo esteja conectado na tomada.
Luzes que não funcionam	Lâmpada queimada/com defeito	Substitua as lâmpadas conforme esta instrução deste manual (Pag. 18).
Sucção insuficiente	A distância entre a coifa e o topo do fogão é muito grande	Posicione a coifa na distância correta.
A coifa está inclinada	O parafuso de fixação não está apertado o suficiente	Aperte o parafuso de suspensão e coloque na horizontal.

8. CARACTERÍSTICAS TÉCNICAS

20.07.32119

COIFA LONDRES DE PAREDE 90 CM



Largura: **90 cm**

Tipo: **parede**

Acabamento: **aço inoxidável/vidro**

Comando: **touch**

Velocidade: **3**

Iluminação: **2 lâmpadas x 1,5 W led**

Função: **depuração / exaustão**

Vazão: **1.000 m³/h**

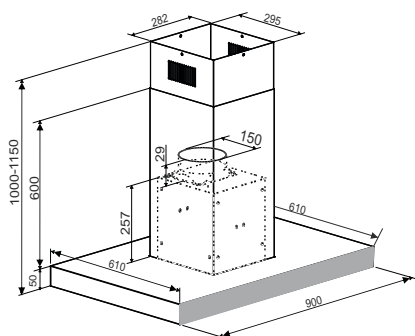
Potência motor (W): **420 W (220 V)**

Potência nominal (W): **423 W (220 V)**

Medidas: **900 x 505 x 550 - 1030 mm**

20.07.32129

COIFA LONDRES DE ILHA 90 CM



Largura: **90 cm**

Tipo: **ilha**

Acabamento: **aço inoxidável/vidro**

Comando: **touch**

Velocidade: **3**

Iluminação: **4 lâmpadas x 1,5 W led**

Função: **depuração / exaustão**

Vazão: **1.000 m³/h**

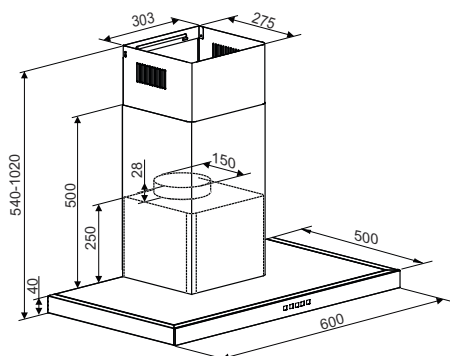
Potência motor (W): **420 W (220 V)**

Potência nominal (W): **426 W (220 V)**

Medidas: **900 x 610 x 1000 - 1150 mm**

20.07.32216

COIFA BARCELONA DE PAREDE 60 CM



Largura: **60 cm**

Tipo: **parede**

Acabamento: **aço inoxidável**

Comando: **botão eletrônico**

Velocidade: **3**

Iluminação: **2 lâmpadas x 1,5 W led**

Função: **depuração / exaustão**

Vazão: **700 m³/h**

Potência motor (W): **220 W (220 V)**

Potência nominal (W): **223 W (220 V)**

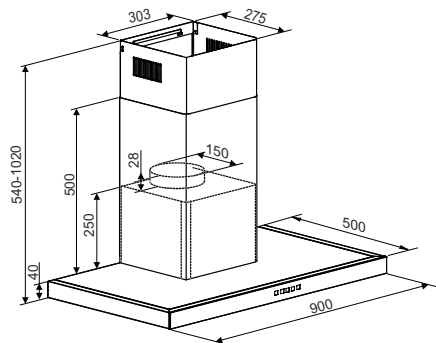
Medidas: **600 x 500 x 540 - 1020 mm**

As medidas indicadas estão em milímetros

8. CARACTERÍSTICAS TÉCNICAS

20.07.32219

COIFA BARCELONA DE PAREDE 90 CM



Largura: **90 cm**

Tipo: **parede**

Acabamento: **aço inoxidável**

Comando: **botão eletrônico**

Velocidade: **3**

Iluminação: **2 lâmpadas x 1,5 W led**

Função: **depuração / exaustão**

Vazão: **700 m³/h**

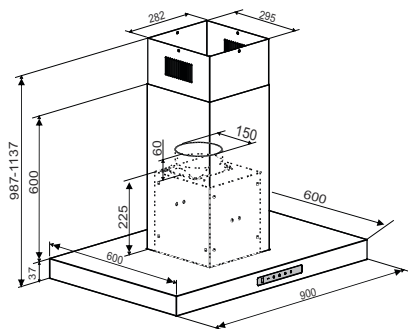
Potência do motor (W): **220 W (220 V)**

Potência nominal (W): **223 W (220 V)**

Medidas: **900 x 500 x 540 - 1020 mm**

20.07.32229

COIFA VALENÇA DE ILHA 90 CM



Largura: **90 cm**

Tipo: **ilha**

Acabamento: **aço inoxidável**

Comando: **touch**

Velocidade: **3**

Iluminação: **4 lâmpadas x 1,5 W led**

Função: **depuração / exaustão**

Vazão: **1.000 m³/h**

Potência motor (W): **420 W (220 V)**

Potência nominal (W): **426 W (220 V)**

Medidas: **900 x 600 x 987 - 1137 mm**

As medidas indicadas estão em milímetros

9. QUESTÕES AMBIENTAIS

9.1 Embalagem:

A **Debacco** procura, sempre usar embalagens cujas partes sejam de fácil desmontagem e separação e que não agridam o meio ambiente, bem como, de materiais totalmente recicláveis. Portanto, as peças das embalagens (calços de isopor, sacos plásticos, caixa de papelão e espumas de polietileno) devem ter o seu descarte de maneira consciente, sendo destinados, preferencialmente a recicladores.

9.2 Produto:

Este produto foi construído com materiais de altíssima qualidade que podem ser reciclados e/ou reutilizados num futuro para o bem do planeta.

Quando for se desfazer deste produto, procure companhias especializadas em desmontá-lo corretamente, não deixe que crianças brinquem com ele, corte o cabo de alimentação para evitar acidentes. Em caso de dúvida procure os órgãos competentes.

10. FALE COM A DEBACCO

Guarde sua nota fiscal para uma futura consulta.

A Debacco está sempre aberta ao diálogo e deseja estreitar o relacionamento com seus clientes.

Sinta-se a vontade em nos contactar para quaisquer dúvidas ou sugestões, nossos contatos encontram-se na contra capa deste manual.

11. CERTIFICADO DE GARANTIA



Parabéns, você adquiriu um produto Debacco. A partir de agora terá 12 meses de garantia de acordo com as especificações a seguir:

1. GARANTIA LEGAL: 90 dias

1.1 - Garantia legal de 90 dias, prevista no artigo 26, inciso II, da Lei nº 8078/90 (Código de Defesa do Consumidor).

2. GARANTIA CONTRATUAL ESPECIAL: 09 meses

2.1 - A garantia especial será válida para este produto, em todo território nacional, desde que tenham sido adquiridos e instalados de acordo com o recomendado pela Debacco. A garantia é válida para vícios ou defeitos de fabricação, constatados por meio de análise do produto pelo Serviço Autorizado Debacco.

2.2 - A garantia especial é contada a partir da data de emissão da nota fiscal de compra, ocorrendo da seguinte forma:

2.3 - Ao adquirir o produto, o consumidor conta com 03 meses de garantia legal + 09 meses de garantia especial, totalizando 12 meses de garantia.

3. GARANTIA CONTRATUAL ESTENDIDA:

3.1 - Este produto poderá estar coberto por garantia estendida gratuita. Consulte o PROGRAMA DE RELACIONAMENTO EU & DEBACCO ao final deste manual.

4. SÃO CONDIÇÕES DESTA GARANTIA:

4.1 - Qualquer defeito que for constatado dentro do prazo de garantia deverá ser comunicado em até 48 (quarenta e oito) horas ao Serviço de Atendimento ao Consumidor (SAC) Debacco através dos telefones: 0800 643-2980 ou (46) 3547-8301; WhatsApp (46) 98801-5646 ou e-mail: sac@debacco.com.br.

4.2 - Esta garantia abrange a substituição de peças que apresentarem defeitos constatados como sendo de fabricação, além da mão-de-obra utilizada no respectivo reparo.

4.3 - Que este produto seja utilizado "EXCLUSIVAMENTE EM USO DOMÉSTICO", protegido contra intempéries.

5. A GARANTIA NÃO COBRE:

5.1 - Defeitos decorrentes do uso comercial ou outro que não do uso doméstico.

5.2 - Produtos ou peças danificadas devido a acidente de transporte ou manuseio, riscos, amassamentos e efeitos da natureza (raios, chuvas, inundações, desmoronamentos etc.), além de má armazenagem.

5.3 - Se o produto for instalado ou utilizado em desacordo com o Manual de Instruções. Defeitos decorrentes da instalação inadequada por ter sido feito por agentes não autorizados pela Debacco.

11. CERTIFICADO DE GARANTIA

5.4 - Não forem observadas as especificações e recomendações do Manual do Consumidor quanto às condições para instalação do produto, tais como, nivelamento do produto, adequação do local para instalação, tensão elétrica compatível com o produto, etc.

5.5 - Despesas relativas a instalação do produto e ou de ajustes do local as condições necessárias à instalação do mesmo. Despesas com transporte, peças, materiais e mão-de-obra para reparar o local aonde for instalado o produto (ex.: rede elétrica, conexões elétricas e hidráulicas, tomadas, esgoto, alvenaria, aterramento, móveis e outros). Despesas decorrentes e consequentes de instalação de peças que não pertençam ao produto, sendo estas de responsabilidade única e exclusiva do Consumidor.

5.6 - O produto for ligado em tensão diferente da qual foi destinado. Não funcionamento ou falhas decorrentes de problemas de fornecimento de energia elétrica, como oscilações de energia superiores ao estabelecido no manual do consumidor, insuficiência, interrupções e demais problemas.

5.7 - A substituição de lâmpadas, vidros, plásticos e peças sujeitas ao desgaste natural, descartáveis ou consumíveis, peças móveis ou removíveis em uso normal, tais como botões de comando e puxadores, além dos custos de serviços utilizados na aplicação das peças e as consequências advindas dessas ocorrências.

5.8 - Chamadas relacionadas à orientação de uso constantes no Manual de Instruções ou no próprio produto, sendo passíveis de cobranças aos Consumidores.

5.9 - Caso haja remoção e/ou qualquer alteração do número de série ou da etiqueta de identificação do produto.

5.10 - O defeito for causado por acidente ou má conservação do produto pelo Consumidor: maus tratos, má utilização, descuidos com produto ou, ainda, sofrer alterações ou modificações estéticas e/ou funcionais, bem como, consertos por agentes não credenciados pela Debacco.

5.11 - No período das GARANTIAS CONTRATUAIS, despesas de deslocamento do Serviço Autorizado, quando e se o produto estiver instalado fora do município sede do Serviço Autorizado Debacco, os defeitos deverão ser comunicados ao Serviço de Atendimento ao Cliente (SAC) Debacco, sendo que neste caso as despesas decorrentes de transporte do produto, seguro, bem como despesas de viagem e estadia do técnico, quando for o caso, serão por conta do consumidor, seja qual for a natureza ou época do serviço.

5.12 - Falhas no funcionamento normal do produto decorrentes da falta de limpeza e excesso de resíduos, bem como da ação de animais (insetos, roedores ou animais domésticos), ou ainda por existência de objetos em seu interior, estranhos ou não recomendados ao funcionamento e finalidade de utilização.

5.13 - Defeitos estéticos (produtos amassados ou riscados) ou com falta de peças internas ou externas de produtos vendidos de mostruários. Esses produtos têm garantia legal e contratual apenas para problemas funcionais que sejam oriundos de defeitos de fabricação.

5.14 - Problemas de ferrugem/oxidação: Instalação em ambientes sem a devida proteção contra a alta concentração salina e/ou umidade. Instalação em ambientes insalubres onde o produto esteja exposto a outros produtos químicos, vapores, poeira, raios solares, ácidos ou alcalinos que possam agredir a pintura e o funcionamento do mesmo (ex.: cloro para piscinas, materiais de limpeza doméstica, etc).

5.15 - O custo da conversão de gás não é coberto pela garantia.

11. CERTIFICADO DE GARANTIA

6. ATENÇÃO:

6.1 - Para usufruir da garantia, preserve o MANUAL DE INSTRUÇÕES E USO, CERTIFICADO DE GARANTIA E A NOTA FISCAL DO PRODUTO. Estes documentos precisam ser apresentados ao profissional autorizado quando acionado o atendimento.

7. RECOMENDAMOS:

7.1 - No ato da entrega, confira seu produto na presença do transportador. Verifique a qualidade da entrega, a quantidade, se o produto está de acordo com a compra e a descrição da Nota Fiscal que o acompanha. Em caso de qualquer não conformidade, recuse o produto, registre o motivo no verso da Nota Fiscal e entre em contato com o responsável pelo serviço de entrega.

7.2 - Observar as especificações e recomendações do MANUAL DE INSTRUÇÕES E USO o qual acompanha este produto, quanto às condições de uso e instalação.



Eu & Debacco é um programa de benefícios que recompensa você pelo relacionamento mantido com a Debacco.



Através do **Eu & Debacco** você adquire gratuitamente a Garantia Contratual Estendida, que vai lhe proporcionar além da garantia Legal e Especial mais 12 meses de benefícios, totalizando 24 meses de garantia a partir da aquisição do produto.

Para participar basta acessar o site www.debacco.com.br e preencher todas as informações solicitadas do produto que você acaba de adquirir. (Importante estar com a nota fiscal em mãos).

Orientações!

Nossa Garantia Estendida só terá validade mediante o preenchimento do formulário on-line em nosso site, que é de total responsabilidade do consumidor. Esse benefício é válido através do programa **Eu & Debacco**, com limite de até 3 meses para preenchimento após a emissão da nota fiscal de compra do produto.

Cadastre-se para receber nossa Newsletter e informações de todos os demais benefícios do **Eu & Debacco**.

www.debacco.com.br

**Importado e distribuído por:
PDA Indústria e comércio Ltda**



Serviço de Atendimento ao Consumidor - SAC
sac@debacco.com.br
Whatsapp (46) 98801 - 5646
SAC 0800 643 2980
Fone (46) 3547-8301


Ampére/PR - CEP: 85.640-000 Rua Benjamin Forte, S/N. B. Gilberto Luiz Simonetto - CNPJ: 82.240.821/0013-01

Produto fabricado na China

 **DeBacco**
storia della vita

 debacco.com.br

 [debaccoinox](https://www.instagram.com/debaccoinox)

 [debaccoinox](https://www.youtube.com/debaccoinox)

V1 R22 - 04/08/2023