

Manual de instruções misturadores 200, 300, 400, 600, 700 e 800

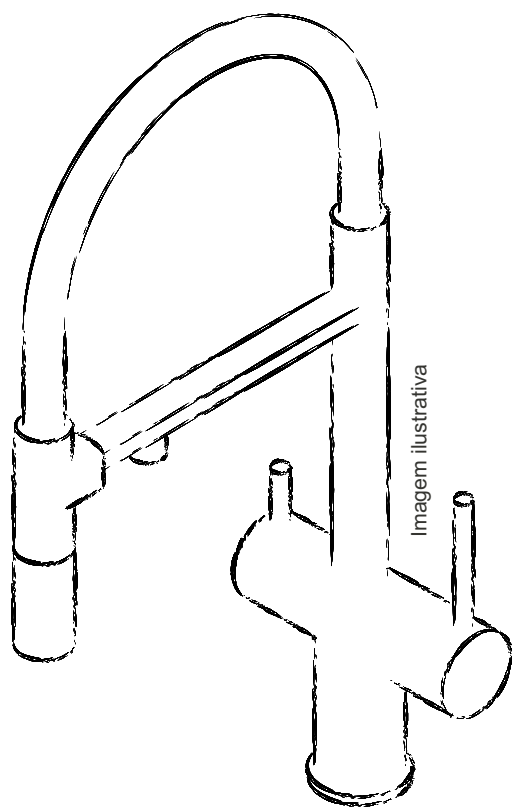


Imagem ilustrativa

TERMO DE GARANTIA

A PDA Indústria e Comércio LTDA concede a garantia de 10 anos aos misturadores contra qualquer vício ou defeito de fabricação desde que em uso normal e residencial. O prazo da garantia começa a contar a partir da data de emissão da nota fiscal de compra. É vedada a transferência da garantia para outro consumidor se não ao registrado na nota fiscal de compra, que deve ser apresentada no ato da reclamação para validação da garantia.

A PDA Indústria e Comércio LTDA reserva-se o direito de analisar os produtos que porventura venham apresentar problemas. Caso for constatado o descumprimento das recomendações de uso constantes neste termo ou no manual de instruções, os custos do atendimento e reparos correrão por conta do cliente.

A GARANTIA É ANULADA QUANDO:

- 1 - Avarias causadas ao produto em virtude de batidas, intempéries, quedas, mau uso, manuseio inadequado, erros de especificação e instalação incorreta.
- 2 - Não apresentado a nota fiscal de compra.
- 3 - As recomendações de uso e de limpeza contidas no manual não forem respeitadas.
- 4 - Danos causados em consequência do uso de materiais inadequados para limpeza, tais como: produtos químicos, solventes, abrasivos, alvejantes, palha de aço, esponja e lixas.
- 5 - Defeitos ocasionados por corpos estranhos no interior da peça como: cola, lubrificantes, fita vedadora, estopas, fragmentos minerais, restos de cano ou qualquer resíduo que impossibilite o correto funcionamento.
- 6 - Falhas no funcionamento do produto decorrentes de problemas no abastecimento hidráulico ou por pressão incompatível.
- 7 - Peças com desgaste natural devido ao uso regular, tais como vedações, gaxetas, anéis de vedação, cunhas, mecanismos de vedação, cartuchos e flexíveis.
- 8 - Alterações ou manutenções não autorizadas pela Debacco.
- 9 - O produto for instalado em residências cujo abastecimento seja realizado por poços artesianos, uma vez que podem conter fragmentos minerais prejudiciais ao funcionamento.
- 10 - Produto for instalado ou utilizado para fins não residenciais.

OBSERVAÇÕES:

- 1 - As despesas com peças, materiais e mão de obra para a preparação do local onde será instalado o misturador Debacco são de responsabilidade do consumidor.
- 2 - Quando não for constatado nenhum vício, defeito ou de fabricação ou decorrentes da não observação às orientações de uso, as despesas serão de responsabilidade do consumidor;
- 3 - Problemas de fabricação serão concertados com a substituição dos componentes avariados do produto.

Serviço de Atendimento ao Consumidor - SAC
Fone: (46) 3547 - 8301
Whatsapp (46) 98801 - 5646

sac@debacco.com.br
www.debacco.com.br

 **DeBacco**

1. MODELOS DE MISTURADORES

1.1 Modelos dos misturadores

Abaixo, modelos dos Misturadores que esse manual contempla (confira na caixa a referência do produto adquirido e marque na coluna em branco):

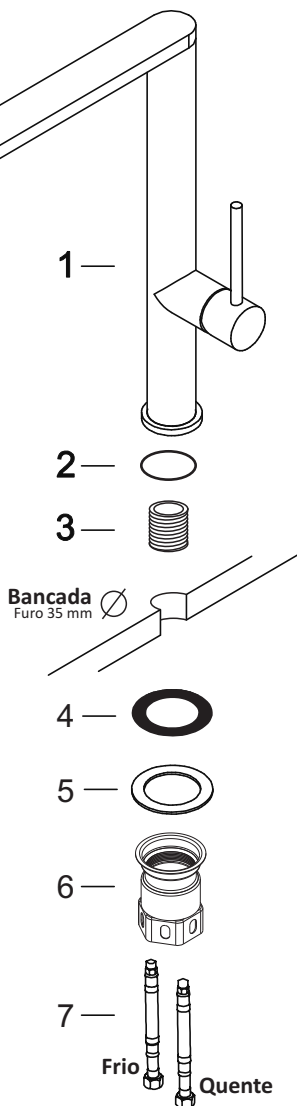
PRODUTO	REFERÊNCIA	
Misturador 200 monocomando (Inox)	20.04.20000	
Misturador 200 monocomando (Rose Gold))	20.04.20010	
Misturador 200 monocomando (Grey)	20.04.20020	
Misturador 300 monocomando (Grey)	20.04.30020	
Misturador 300 monocomando (Black Matte)	20.04.30040	
Misturador 400 monocomando (Grey)	20.04.40020	
Misturador 400 monocomando (Black Matte)	20.04.40040	
Misturador 600 bicomando (Grey)	20.04.60020	
Misturador 600 bicomando (Black Matte)	20.04.60040	
Misturador 700 monocomando (Grey)	20.04.70020	
Misturador 700 monocomando (Níquel)	20.04.70060	
Misturador 800 monocomando (Níquel)	20.04.80060	

Misturador 200 Monocomando

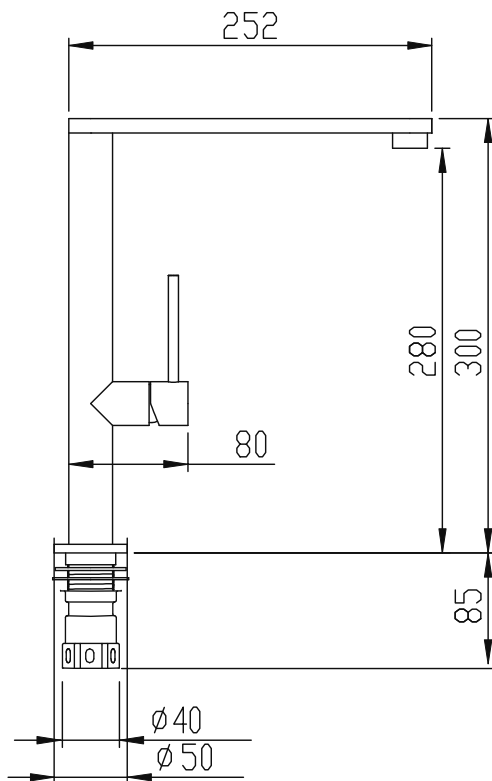
Peso Líquido	1,12 Kg
Peso Bruto	1,55 Kg
Pressão mínima de trabalho (mca)	6
Pressão máxima de trabalho (mca)	40
Vazão com mínima de (mca)	3,250 L/min

Monte os componentes na ordem da figura abaixo

Componentes:



Dimensões:



Componentes

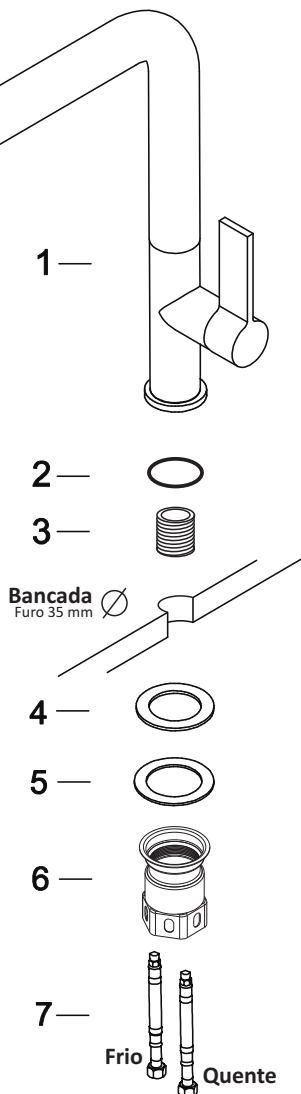
- 1 - Misturador
- 2 - Anel de nylon
- 3 - Rosca
- 4 - Arruela de vedação
- 5 - Arruela metálica
- 6 - Porca de fixação rápida
- 7 - Flexível (2 unidades)

Misturador 300 Monocomando

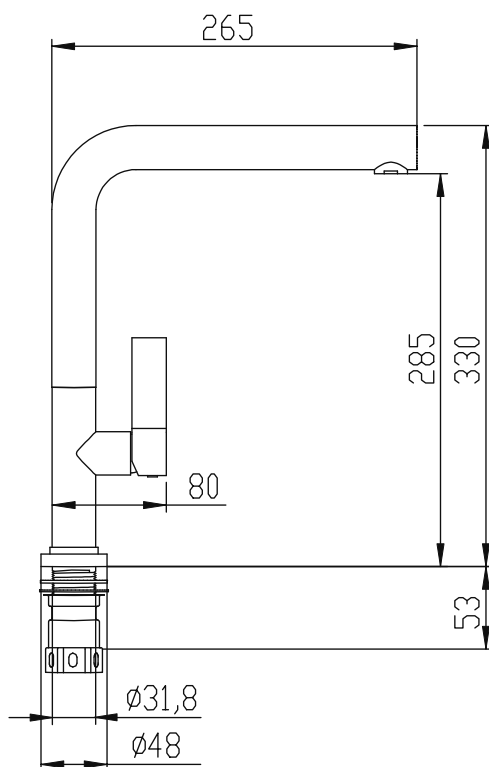
Peso Líquido	1,31 Kg
Peso Bruto	1,63 Kg
Pressão mínima de trabalho (mca)	6
Pressão máxima de trabalho (mca)	40
Vazão com mínima de (mca)	3,050 L/min

Monte os componentes na ordem da figura abaixo

Componentes:



Dimensões:



Componentes

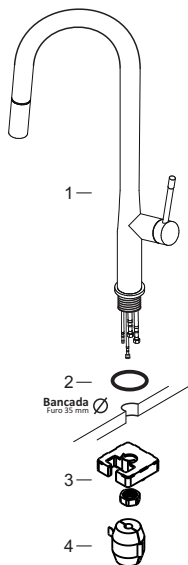
- 1 - Misturador
- 2 - Anel de nylon
- 3 - Rosca
- 4 - Arruela de vedação
- 5 - Arruela metálica
- 6 - Porca de fixação rápida
- 7 - Flexível (2 unidades)

Misturador 400 Monocomando

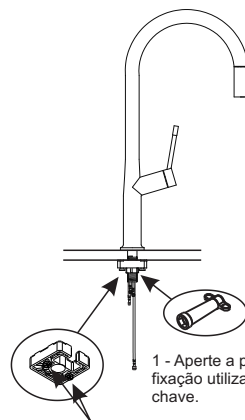
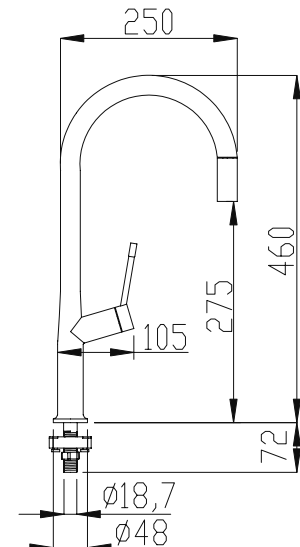
Peso Líquido	2,04 Kg
Peso Bruto	2,900 Kg
Pressão mínima de trabalho (mca)	8
Pressão máxima de trabalho (mca)	40
Vazão com mínima de (mca)	1,600 L/min

Monte os componentes na ordem da figura abaixo

Componentes:

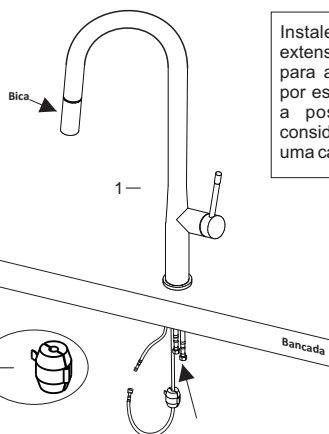


Dimensões:



1 - Aperte a porca de fixação utilizando a chave.

2 - Finalize a fixação com o aperto dos parafusos da porca de fixação rápida.



Instale o contra peso no tubo extensor flexível. O retorno da bica para a posição inicial é promovido por este componente, dessa forma, a posição de instalação deve considerar que o contra peso gere uma carga.

Finalize a conexão hidráulica considerando a ligação da água quente no flexível com detalhes em vermelho e a água fria no flexível com detalhes azuis.

Componentes

- 1 - Misturador
- 2 - Anel de nylon
- 3 - Porca de fixação rápida
- 4 - Contra peso

Acessórios

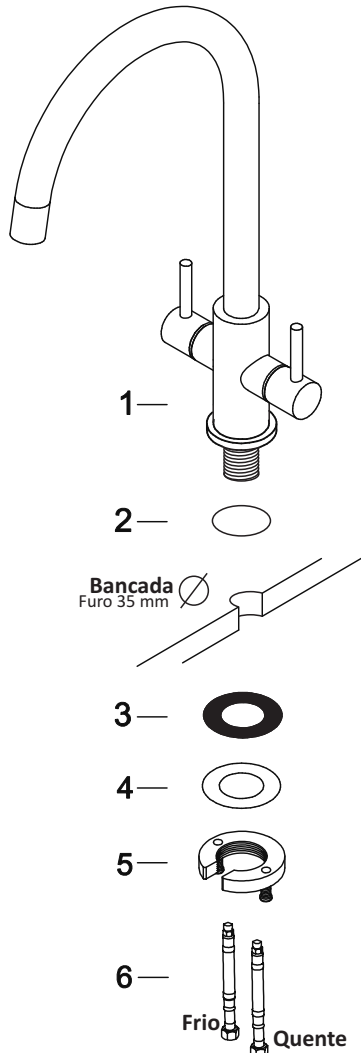
- Chave do arejador
- Chave de fixação

Misturador 600 Bicomando

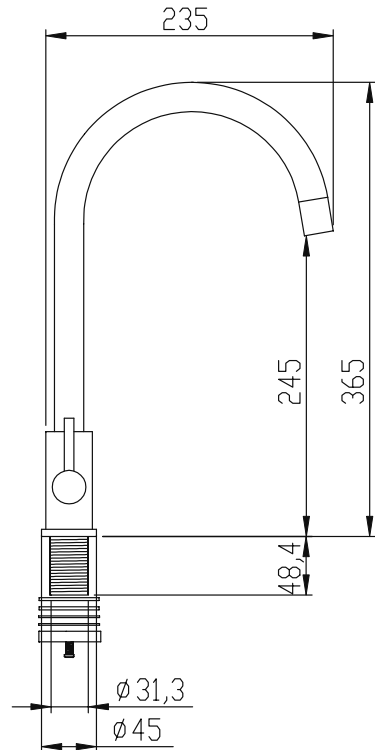
Peso Líquido	1,13 Kg
Peso Bruto	1,43 Kg
Pressão mínima de trabalho (mca)	5
Pressão máxima de trabalho (mca)	40
Vazão com mínima de (mca)	5,100 L/min

Monte os componentes na ordem da figura abaixo

Componentes:



Dimensões:



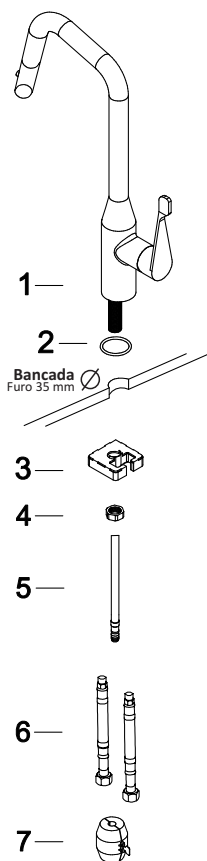
Componentes

- 1 - Misturador
- 2 - Anel de nylon
- 3 - Arruela de vedação
- 4 - Arruela metálica
- 5 - Porca de fixação rápida
- 6 - Flexível (2 unidades)

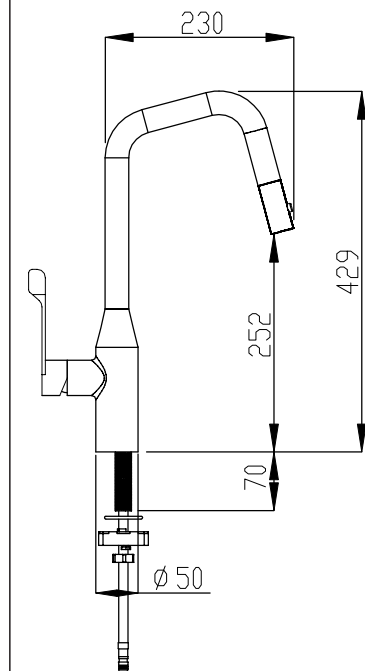
Misturador 700 Monocomando

Peso Líquido	2,450 Kg
Peso Bruto	3,200 Kg
Pressão mínima de trabalho (mca)	8
Pressão máxima de trabalho (mca)	40
Vazão com mínima de (mca)	1,800 L/min

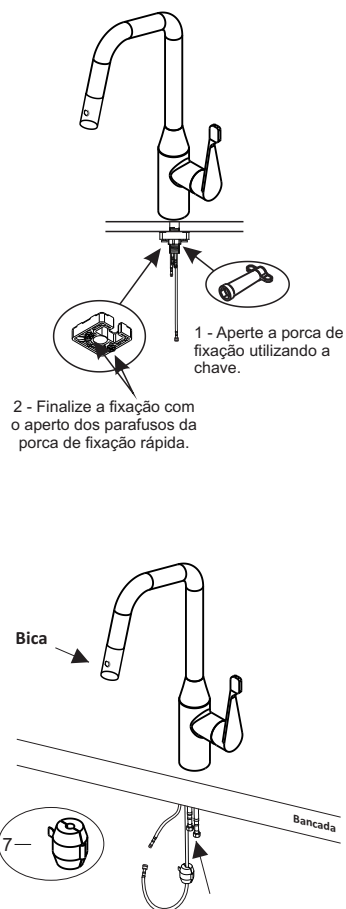
Componentes:



Dimensões:



Montagem:



Componentes

Acessórios

- 1 - Misturador
- 2 - Arruela
- 3 - Base de fixação
- 4 - Porca de fixação rápida
- 5 - Haste p/ conexão lexível
- 6 - Flexível
- 7 - Contra peso



Instale o contra peso no tubo extensor flexível. O retorno da bica para a posição inicial é promovido por este componente, dessa forma, a posição de instalação deve considerar que o contra peso gere uma carga.

Finalize a conexão hidráulica considerando a ligação da água quente no flexível com detalhes em vermelho e a água fria no flexível com detalhes azuis.

Misturador 800 Monocomando

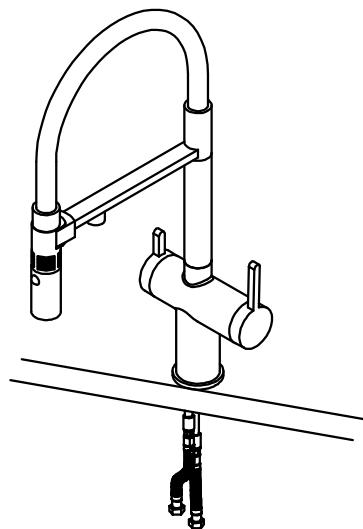
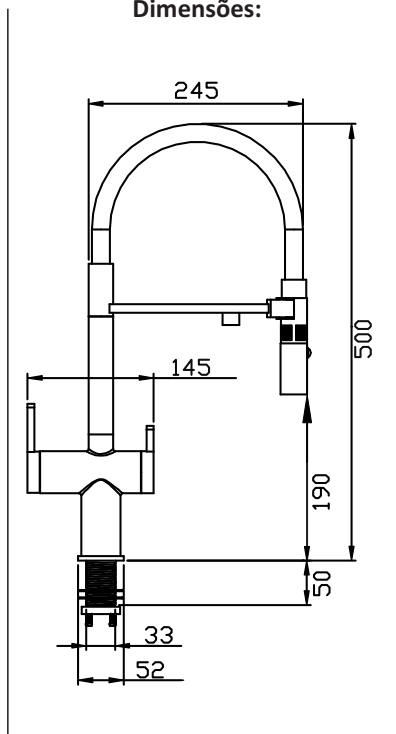
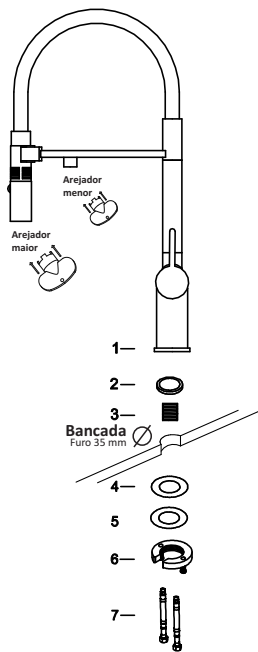
Peso Líquido	2,250 Kg
Peso Bruto	3,000 Kg
Pressão mínima de trabalho (mca)	8
Pressão máxima de trabalho (mca)	40
Vazão com mínima de (mca)	1,800 L/min

Monte os componentes na ordem da figura abaixo

Componentes:

Dimensões:

Montagem:



Componentes

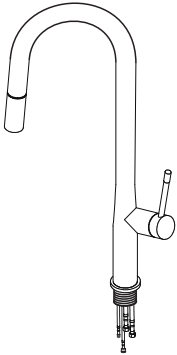
- 1 - Misturador
- 2 - Flange de bancada
- 3 - Rosca
- 4 - Arruela de vedação
- 4 - Arruela metálica
- 5 - Porca de fixação rápida
- 6 - Flexível (2 unidades)

LIMPEZA E CONSERVAÇÃO

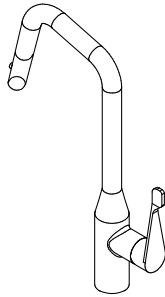
A limpeza pode ser feita apenas com água, um pano macio e sabão neutro. Sempre após o seu uso e/ou limpeza, é aconselhado deixar a peça seca. Não é aconselhável usar nenhum produto abrasivo, por exemplo: palha de aço, polidor de metais, produtos à base de cloro, hipoclorito, água sanitária, etc. Muito importante limpar o arejador, para que não venha a prejudicar o desempenho do misturador monocomando, sempre tendo cuidado para não danificá-lo.

Com Chave nos modelos: 400, 700 e 800

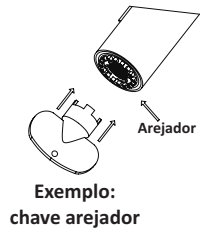
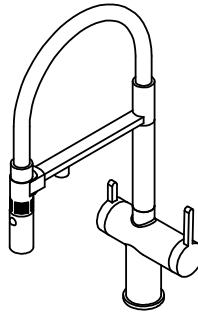
Misturador 400



Misturador 700



Misturador 800

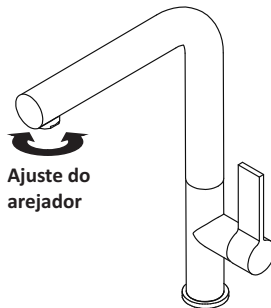


Sem Chave nos modelos: 200, 300 e 600

Misturador 200



Misturador 300



Misturador 600



**Importado e distribuído por:
PDA Indústria e Comércio Ltda**



Serviço de Atendimento ao Consumidor - SAC
sac@debacco.com.br

Fone (46) 3547-8301

Whatsapp (46) 98801-5646

1 - Ampére/PR - CEP: 85.640-000 R. Silvestre Dalazem, 151 B. Gilberto Luiz Simonetto - CNPJ: 82.240.821/0001-60

Produto fabricado na China

•Produtos sujeitos a alterações sem aviso prévio •Imagens meramente ilustrativas •Uso doméstico

 **De Bacco**

storia della vita

 debacco.com.br

 [debaccoinox](https://www.instagram.com/debaccoinox)

 [debaccoinox](https://www.youtube.com/debaccoinox)

 [debaccoinox](https://www.pinterest.com/debaccoinox)