

# MANUAL DE INSTALAÇÃO FARM SINK

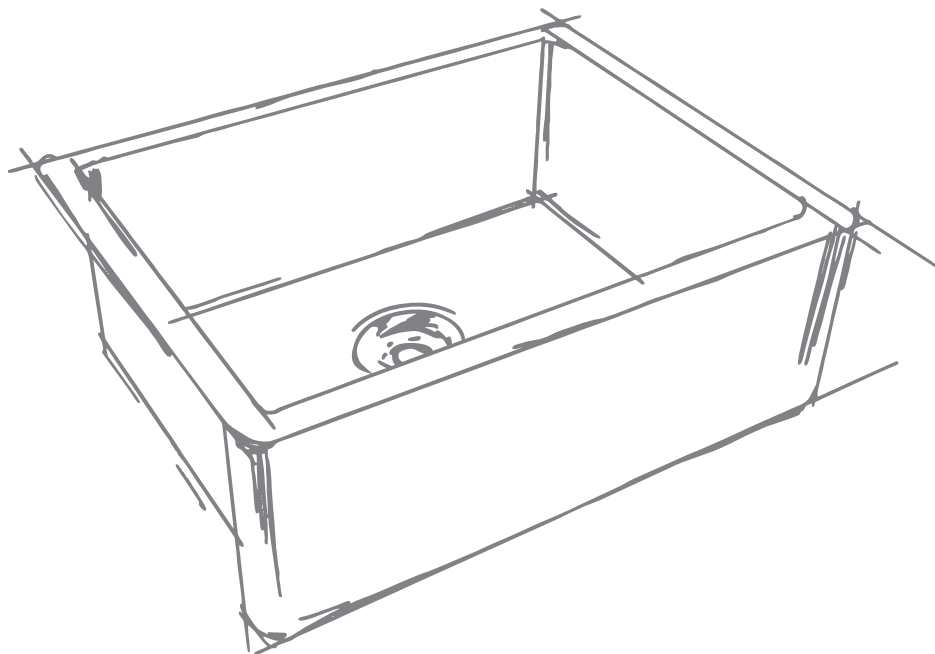


Imagem Ilustrativa

## APRESENTAÇÃO

Prezado cliente!

Obrigado por ter escolhido um produto **DeBacco**.

O uso do seu produto é fácil, entretanto o manual de instalação é um guia eficaz para a instalação e manutenção de seu produto.

Leia todas as instruções antes de utilizar o aparelho e guarde-as para futuras referências.

### **Importante!**

**Guarde a nota fiscal de compra. A garantia só é válida mediante sua apresentação.**

Serviço de Atendimento ao Cliente - SAC

Fone: (46) 3547-8301

Whatsapp (46) 98801-5646

[sac@debacco.com.br](mailto:sac@debacco.com.br)

[www.debacco.com.br](http://www.debacco.com.br)

 **DeBacco**

## SUMÁRIO

Apresentação .....	02
Sumário .....	03
1. Modelos de cubas .....	04
2. Posicionamento e marcação .....	04
3. Corte .....	05
4. Fixação .....	05
5. Acabamento e limpeza .....	06
6. Dicas e cuidados .....	06
7. Termo de garantia .....	07

## 1. MODELOS DE CUBAS

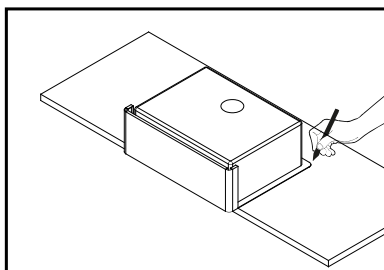
Abaixo, modelos de cubas que esse manual contempla (confira na caixa a referência do produto adquirido e marque na coluna em branco):

PRODUTO   COR	REFERÊNCIA	
PRIMACCORE FARM SINK NANO BLACK MATTE 700	20.03.90445	
PRIMACCORE FARM SINK NANO BLACK MATTE 500	20.03.90580	
PRIMACCORE FARM SINK STEEL 700	20.03.80445	
QUADRATINO FARM SINK STEEL 500	20.03.80580	

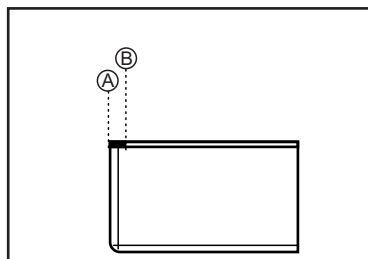
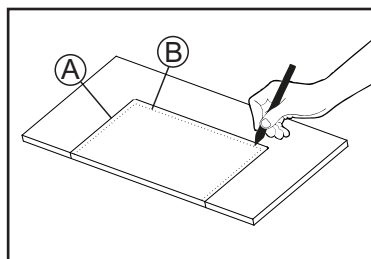
## 2. POSICIONAMENTO E MARCAÇÃO

Para o corte da superfície utilize a própria cuba para riscar, conforme mostra a ilustração abaixo.

Após marcar a superfície, guarde a cuba na caixa, para evitar danos na mesma, retirando novamente só no momento de fixá-la.

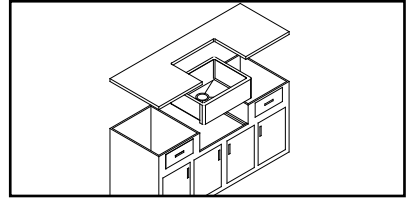
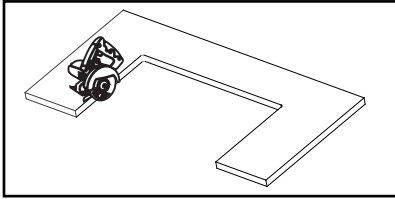


Após riscar a superfície usando a cuba como molde (A), risque novamente deixando um espaço (B), que pode variar conforme solicitação do cliente e/ou especificação do marmorista.



### 3. CORTE

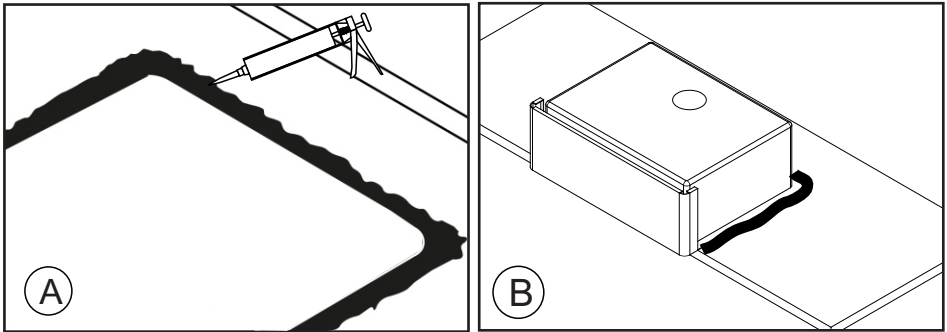
Seguindo a marcação feita na imagem anterior, corte a superfície guiando-se pela linha interna.



### 4. FIXAÇÃO

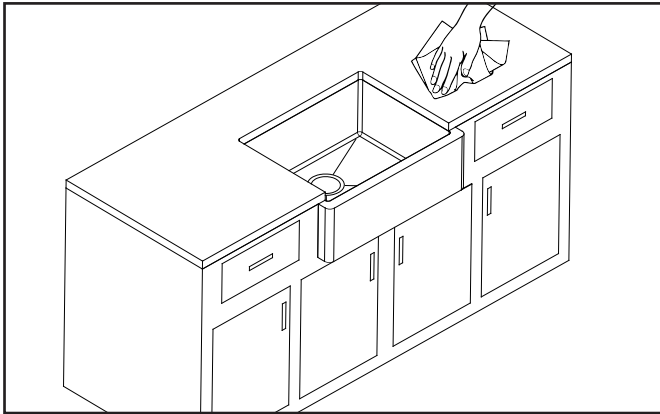
Para a fixação da cuba de semi encaixe deve-se limpar o local para passar cola de Poliuretano PU (não fornecida pela empresa) diretamente na parte inferior conforme imagem (A) e em seguida fixar a cuba sobre a superfície, conforme imagem (B).

Método de instalação avançado do móvel



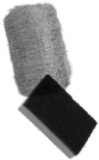
## 5. ACABAMENTO

Aguarde a massa secar, vire a pedra e retire o excesso de massa. Para a limpeza da cuba pode ser utilizado álcool e um pano macio limpo.

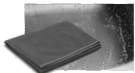


## 6. DICAS E CUIDADOS

Para manter a cuba conservada é importante tomar alguns cuidados durante o dia-a-dia, evitando utilizar produtos agressivos ao inox e ao acabamento PVD (Physical Vapor Deposition).



Na hora de limpar seu produto, o principal cuidado a ser tomado é não utilizar materiais abrasivos, ou seja, materiais capazes de desgastar ou riscar a superfície da cuba. Palhas de aço e produtos corrosivos, por exemplo, causam desgastes, arranhões e provocam manchas.



Após a utilização orientamos que lave o produto e seque completamente em seguida, utilize um pano limpo, macio e seco, seguindo o veio do acabamento escovado do inox.



Evite deixar sal, limão e alimentos ácidos em contato prolongado com a cuba, pois compromete o acabamento do aço de forma irreversível.

## 7. TERMO DE GARANTIA

A PDA Indústria e comércio Ltda, proprietária da marca Debacco, garante a qualidade da matéria prima utilizada em seus produtos, no período de 01 ano (defeitos de fabricação). Prazo de validade indeterminado.

A garantia se faz mediante a exibição da Nota Fiscal de compra correspondente.

Este Certificado de Garantia atende desde que o produto seja instalado e utilizado de maneira adequada, conforme as instruções de uso abaixo:

- Não raspar na superfície da cuba objetos como: facas, lâminas, espátulas e produtos abrasivos como palhas de aço;
- Não expor a cuba em altas temperaturas ou deixar materiais superaquecidos sobre a mesma;
- Após a utilização da peça, lavar em água abundante e secar. Evitar deixar água ou resíduos de detergente sobre a mesma, pois os compostos desses materiais em contato prolongado com o inox podem provocar o aparecimento de manchas;
- Utilize somente o lado macio da esponja;
- Não deixar utensílios de aço carbono (pregos, chaves, palhas de aço, etc.) em contato com o aço inox (principalmente com presença de água) durante muito tempo, pois podem iniciar fenômenos de oxidação;
- Na construção ou reforma do imóvel só instale a cuba ao término da obra. Não deixar sobre a mesma: solventes, tintas, pincéis, cal, cimento ou qualquer resíduo de massa ou argamassa;
- Não instalar cubas em ambientes expostos diretamente a condições climáticas (chuva, sol, frio, orvalho, etc.);
- Para melhor escoamento da água a válvula a ser utilizada não poderá ter espessura superior a 0.6mm na parte montada dentro da cuba;
- Produto indicado para uso doméstico.

Cubas com acabamento PVD exigem os mesmos cuidados orientados ao aço inox convencional. Devendo ainda ser observados alguns cuidados específicos:

- Nunca deixe sobre a superfície da cuba com PVD misturas como: limão e sal ou quaisquer outras misturas e produtos químicos, pois podem danificar o acabamento do PVD de forma irreversível;
- Neste produto podem ocorrer desgastes naturais, sendo que sua vida útil depende dos cuidados com o mesmo.

### **A Garantia não terá validade quando:**

Não for apresentada a Nota Fiscal de venda do produto;

Instalação inadequada do produto;

Desgaste ou manchas causadas por limpeza e manutenção inadequada (excesso de substâncias químicas);

Defeitos causados por manuseio e transporte inadequado (amassados, trincas, rachaduras e etc.);

Peças que se desgastam naturalmente com uso regular;

O produto sofrer qualquer modificação ou adaptação não autorizada pelo fabricante. (EX: cortes, furações, pinturas, etc);

Não instalar essa cuba em consultórios em geral. Pias de higienização instrumental, devem atender as normativas sanitárias da Anvisa.

A Garantia terá validade quando apresentar:

Defeitos de fabricação;

Defeito na matéria-prima.

Para atender qualquer espécie de reclamação ou dúvida proveniente de qualquer item ou componentes dos produtos Debacco, a empresa coloca-se a vossa disposição através do SAC.



**Serviço de Atendimento ao Consumidor - SAC**

sac@debacco.com.br

Fone: (46) 3547- 8301

WhatsApp:(46) 9 8801-5646

**Importado e distribuído por:  
PDA Indústria e comércio LTDA**



Serviço de Atendimento ao Consumidor - SAC  
[sac@debacco.com.br](mailto:sac@debacco.com.br)  
Whatsapp (46) 98801-5646  
Fone (46) 3547-8301

1 - Ampère/PR - CEP: 85.640-000 R. Silvestre Dalazem, 151 B. Gilberto Luiz Simonetto - CNPJ: 82.240.821/0001-60

 **DeBacco**  
storia della vita

 [debacco.com.br](http://debacco.com.br)

 [debaccoinox](https://www.instagram.com/debaccoinox)

 [debaccoinox](https://www.youtube.com/debaccoinox)

00617VS1R1 - 14/03/2024