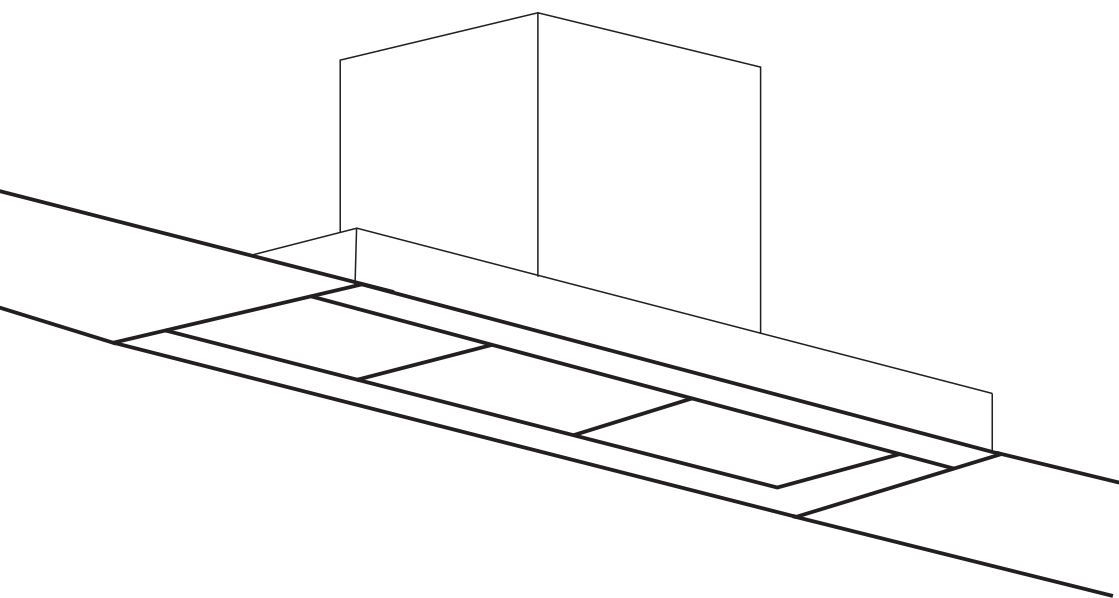


# MANUAL DE INSTRUÇÕES E USO COIFA MONTREAL DE EMBUTIR



## APRESENTAÇÃO

Prezado cliente!

Obrigado por ter escolhido um produto **De Bacco**.

O uso do seu produto é fácil, entretanto o manual de instruções é um guia eficaz para a instalação, utilização e manutenção de seu novo produto.

Leia todas as instruções antes de utilizar o aparelho e guarde-as para futuras referências.

### **Importante!**

**Guarde a nota fiscal de compra. A garantia só é válida mediante sua apresentação.**

Serviço de Atendimento ao Consumidor - SAC

Fone: (46) 3547-8301

Whatsapp (46) 98801-5646

SAC 0800 643-2980

[sac@debacco.com.br](mailto:sac@debacco.com.br)

[www.debacco.com.br](http://www.debacco.com.br)

 **De Bacco**

# SUMÁRIO

Apresentação.....	02
Sumário .....	03
1. Modelo de coifa .....	04
1.1. Referências.....	04
2. Segurança.....	05
2.1. Instruções importantes de segurança.....	05
2.2. Itens de segurança .....	05
2.3. Dicas importantes .....	05
3. Instalando seu produto .....	07
3.1. Requisitos elétricos .....	07
3.2. Local de instalação .....	07
3.3. Modos de funcionamento.....	08
3.3.1 Opções de instalação com saída externa - Exaustão .....	08
3.3.2 Opções de instalação filtrante - Depuração .....	08
3.4. Preparando o produto para instalação.....	09
3.4.1 Montagem da saída externa exaustão .....	09
3.4.2 Instalação .....	10
3.5. Dicas para instalação do tubo flexível de exaustão .....	12
4. Utilizando seu produto.....	13
4.1. Painel de controle .....	13
5. Limpeza e manutenção .....	14
5.1. Limpeza geral .....	14
5.2. Limpeza dos filtros de alumínio.....	15
5.3. Filtro de carvão ativado redondo .....	15
5.4. Substituição das lâmpadas .....	16
5.4.1 Desmontagem do porta lâmpadas .....	16
Como resolver problemas .....	17
7. Questões ambientais.....	18
7.1. Embalagem.....	18
7.2. Produto .....	18
8. Fale com a DeBacco.....	18
9. Certificado de garantia .....	19
Programa de relacionamento Eu&DeBacco.....	22
10. Anotações.....	23

# 1. MODELO DE COIFA

## 1.1 Referências:

Abaixo, modelo de coifa que esse manual contempla.

PRODUTO	REFERÊNCIA	
COIFA MONTREAL DE EMBUTIR	20.07.32400	

RECOMENDAMOS QUE A INSTALAÇÃO DOS PRODUTOS SEJA REALIZADA POR UM TÉCNICO AUTORIZADO DEBACCO QUE SEGUIRÁ AS ORIENTAÇÕES PRESENTES NESTE MANUAL.

## 2. SEGURANÇA

### 2.1 Instruções importantes de segurança:

#### 2.1.1 Antes de ligar o modelo à rede elétrica:

- A- Verificar se a tensão e a potência descritas na etiqueta deste aparelho correspondem às da rede e que a tomada seja apropriada.
- B- Em caso de dúvidas chame um electricista qualificado.
- C- Se o cabo de alimentação estiver danificado entre em contato com o serviço autorizado Debacco para providenciar a substituição a fim de evitar riscos.
- D- Ligar o dispositivo à rede de alimentação através de uma tomada com fusível 3A ou aos dois fios da rede bifásica protegidos por um fusível 3A, ou disjuntores de 4A.

### 2.2 Itens de segurança:

- A- Nunca tente usar a coifa sem os filtros de alumínio ou se os filtros estiverem excessivamente oleosos.
- B- Nunca deixe as frigideiras sem supervisão durante o uso, pois gorduras ou óleos superaquecidos podem incendiar-se.
- C- Nunca deixe chamas expostas sob a coifa.
- D- Se a coifa estiver danificada, não tente usá-la.
- E- Nunca chamoscar ou flambar de baixo da coifa.
- F- CUIDADO: As peças acessíveis podem esquentar quando usadas com utensílios de cozinha.

### 2.3 Dicas importantes:

- A- A coifa serve apenas para uso doméstico.
- B- O ar não deve ser descarregado em uma chaminé usada para a exaustão de vapores de aparelhos que queimam gás ou outros combustíveis.
- C- **▲ Importante!** Sempre desligue o fornecimento de energia elétrica durante a instalação e manutenção, inclusive na substituição de lâmpadas.
- D- A coifa deve ser instalada de acordo com as instruções de instalação e todas as medições devem ser seguidas.
- E- Todo o trabalho de instalação deve ser realizado por um profissional competente ou Serviço Autorizado Debacco.
- F- Preste atenção às bordas afiadas dentro da coifa, especialmente durante a instalação e limpeza.
- G- Quando a coifa estiver localizada por cima de um fogão, a distância mínima entre a superfície de apoio dos recipientes de cozimento do fogão e a parte mais baixa da coifa deve ser:

**Fogões a gás: 700 a 800 mm**

**Fogões elétricos: 700 a 800 mm**

## 2. SEGURANÇA

- H-** Sempre coloque tampas nas panelas e frigideiras quando cozinhar.
- I-** O ambiente deve ser suficientemente arejado quando o produto estiver sendo usado junto com outro dispositivo que funcione a gás ou outro combustível.
- J-** As regulamentações relativas à descarga de ar devem ser cumpridas.
- K-** Quando no modo exaustão, o ar na cozinha está sendo removido pela coifa. Certifique-se de que as medidas adequadas de ventilação estão sendo observadas.
- L-** A coifa remove odores da cozinha, mas não o vapor.
- M-** Este aparelho não se destina a utilização por pessoas (inclusive crianças) com capacidades físicas, sensoriais ou mentais reduzidas, ou por pessoas com falta de experiência e conhecimento, a menos que tenham recebido instruções referentes à utilização do aparelho ou estejam sob a supervisão de uma pessoa responsável pela sua segurança.
- N-** Recomenda-se que crianças sejam vigiadas para assegurar que elas não estejam brincando com o aparelho.
- O-** Existe risco de incêndio se a limpeza não for realizada de acordo com as instruções.
- P-** Limpe o seu aparelho periodicamente seguindo o método indicado no capítulo **Limpeza e Manutenção**, neste manual.
- Q-** Por razões de segurança, utilize apenas o mesmo tamanho de parafusos de fixação ou de montagem recomendados neste manual de instruções.
- R-** Se ocorrer um incêndio, desligue a coifa e o fogão. Abafe o fogo e nunca use água.
- S-** As partes expostas deste eletrodoméstico quando aquecidos durante o cozimento, permanecerão quentes por algum tempo depois de desligado.
- T-** Mantenha as crianças bem longe até que o eletrodoméstico tenha esfriado.
- U-** **A coifa serve apenas para uso doméstico.**

## 3. INSTALANDO SEU PRODUTO

### 3.1 Requisitos elétricos:

- A- Verifique se o local da instalação apresenta as condições mínimas necessárias para a instalação elétrica, recomendamos utilizar uma tomada devidamente aterrada de acordo com as normas brasileiras.
- B- Desligue o disjuntor ou retire o plugue da tomada antes de efetuar qualquer manutenção no produto.
- C- Não remova o fio de aterramento. Ligue-o a um terra efetivo.
- D- Não use adaptadores ou T's. Não use extensões.
- E- Verifique se a tensão de alimentação indicada na etiqueta no cabo de alimentação da coifa é a mesma da tomada onde ela será instalada.
- F- Para proteção da rede elétrica o produto deve estar ligado a um circuito protegido por um disjuntor.
- G- **⚠ Cuidado:** Não seguir estas instruções pode trazer risco de incêndio, choque elétrico ou até mesmo de vida .

### 3.2 Local de Instalação:

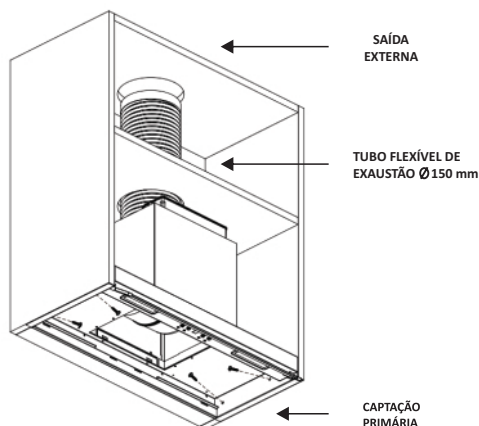
- A- As leis de construção regionais podem exigir sistemas de exaustão especiais, consulte o responsável.
- B- A vazão do equipamento depende das condições do local e do comprimento das tubulações de exaustão e número de curvas efetuadas nas tubulações.
- C- Consulte o Serviço Autorizado Debacco para que avalie os requisitos específicos em sua cozinha. A coifa foi projetada para fluir o ar extraído através do teto ou da parede da cozinha. Para extrair através de uma parede adjacente, é necessário uma tubulação com cotovelo.
- D- Nunca termine o sistema de ventilação em um sótão ou outra área fechada como um forro ou área isolada em gesso sob pena de danificar o produto e causar outros danos a sua casa. O ar deve ser direcionado para fora da casa.
- E- O comprimento do sistema de exaustão e o número de cotovelos e curvas devem ser reduzidos ao mínimo para proporcionar um desempenho eficiente em vazão plena. As curvas e estrangulamentos dos tubos causam perdas expressivas de vazão resultando desempenho insuficiente.
- F- **⚠ Cuidado:** Instalar os parafusos ou o dispositivo de fixação em desacordo com estas instruções pode resultar em riscos elétricos.

## 3. INSTALANDO SEU PRODUTO

### 3.3 Modos de funcionamento:

#### 3.3.1 Opção de instalação com saída externa - exaustão (recomendada):

A - A sua coifa pode ser conectada como abaixo na imagem por meio de um duto de extração (esmalte, alumínio, tubo flexível ou material não inflamável com um diâmetro interior de 150 mm), não fornecido.

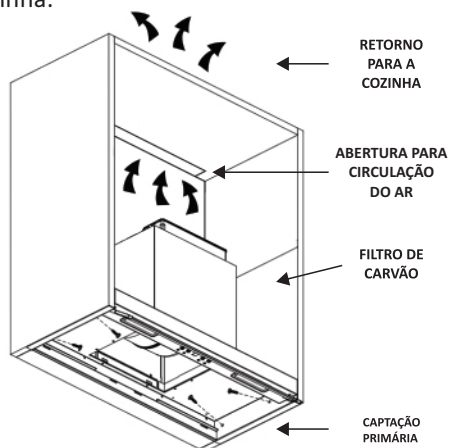


Obs.: Não instale os filtros de carvão ativado quando usar como exaustão.

#### 3.3.2 Opção de instalação filtrante - depuração (se não for possível saída externa):

A - A sua coifa pode ser conectada como abaixo na imagem por meio de filtros de carvão, o ar é filtrado e devolvido à cozinha:

Quando a instalação for no modo depurador, recomendamos que, além do uso do filtro de carvão, o nicho possua uma **abertura para a circulação do ar**, conforme imagem.

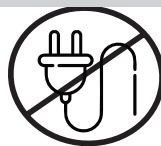


Obs.: No modo depuração não é necessário o uso do tubo.

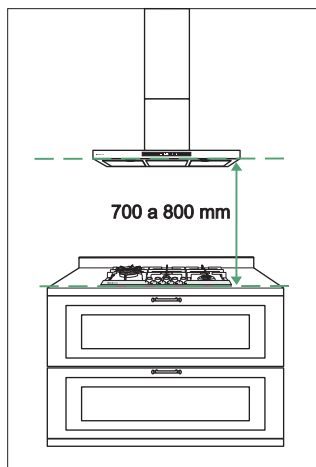
### 3. INSTALANDO SEU PRODUTO

#### 3.4 Preparando o produto para instalação:

- Só ligue o produto após terminar a instalação.



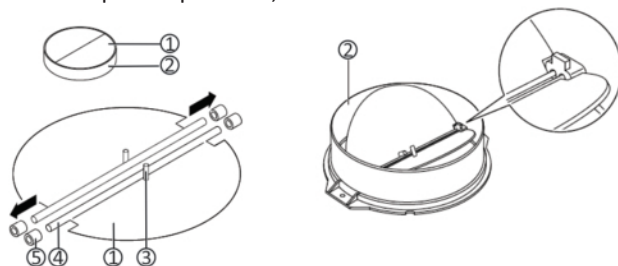
- A coifa deve ser colocada a uma distância de **700 a 800 mm** acima da superfície de cozimento para um melhor efeito. Leve em conta as regras de segurança.



#### 3.4.1 Montagem da saída externa exaustão:

**A** - Se a coifa não tiver montada a válvula borboleta em "V" (1), você deve montar as meias luas em partes formando um "V" inseridas na conexão do motor (2). As imagens mostram apenas um exemplo de como montar a válvula borboleta formada por essas abas meias luas em "V", a saída pode ser variada de acordo com diferentes modelos e configuração dos motores.

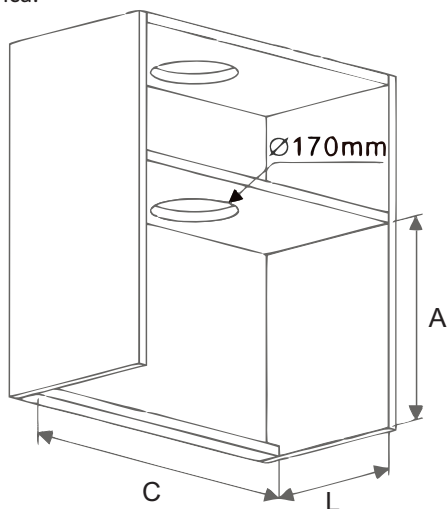
**B** - Para montar as abas na conexão do motor, você deve seguir os passos abaixo: Monte as duas meias-partes (1) no corpo do colarinho (2) note que há um pino (3) e este deve ser direcionado para cima do eixo (4) deve ser inserido nos orifícios do colarinho (5). Para inserir as meia luas (1) leve em conta que são plásticas, curve-as com as mãos.



### 3. INSTALANDO SEU PRODUTO

#### 3.4.2 Instalação:

**A** - Faça um furo no gabinete, como mostrado na foto 2, e reserve espaço para a tomada elétrica.



A - 370 mm (Depuração)  
410 mm (Exaustão)

L - 300 mm (sem placa de ajuste)  
315-335 mm (Com placa de ajuste)

C - 862 mm

**B** - Fixe a placa de suporte alargadora na parte traseira do exaustor com 8 parafusos ST4\*8mm. Veja a Figura 3 (É adequado para a situação em que a profundidade de abertura é de 315 mm).

**C** - Fixe a placa de ajuste de alargamento na parte traseira do exaustor com 4 parafusos ST4\*8mm e tome cuidado para ajustar a largura desejada. Veja a Figura 4 (É adequado para a situação em que a profundidade de abertura está entre 315 mm e 335 mm).

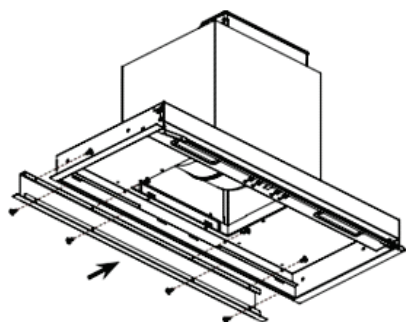


Fig. 03

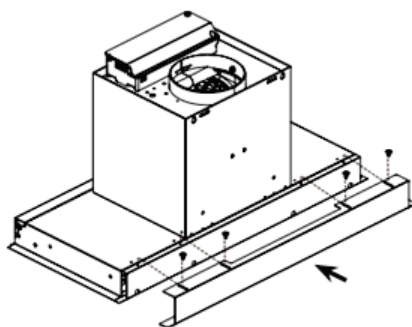
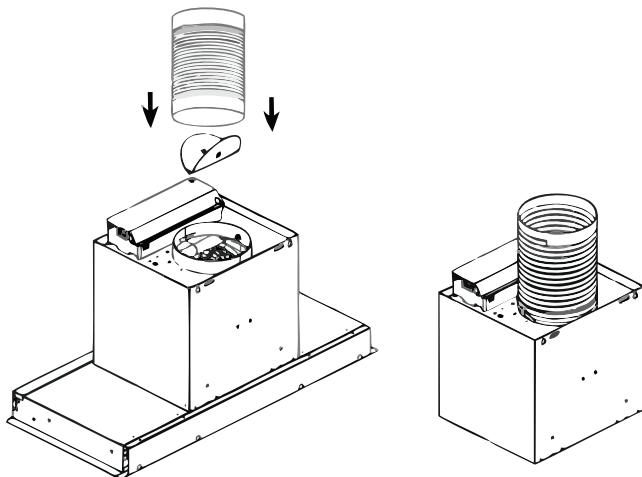


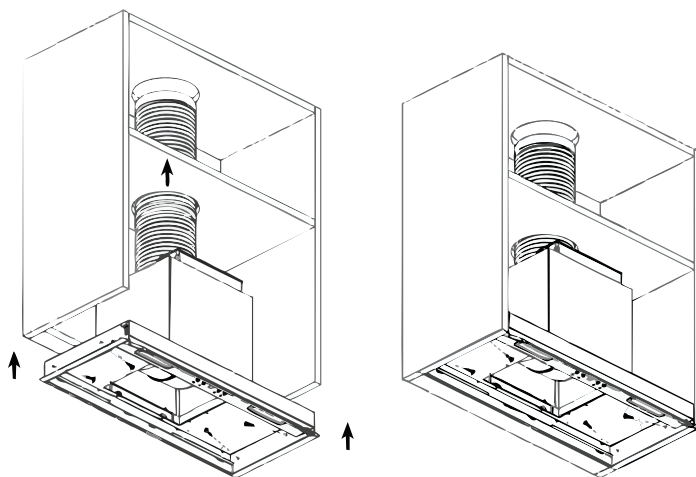
Fig. 04

### 3. INSTALANDO SEU PRODUTO

C - Instale o V-flap na saída de ar, depois instale o tubo de expansão e amarre-o firmemente com uma braçadeira de cabo. Veja a foto 5. Nota: o tubo de expansão não está incluído no pacote.



D - Levante o exaustor, passe o cabo de alimentação e o tubo de expansão pelo orifício do gabinete e, em seguida, fixe o exaustor no gabinete com 4 parafusos ST4\*18mm. Conduza o tubo de expansão para o exterior e conecte o aparelho à fonte de alimentação.

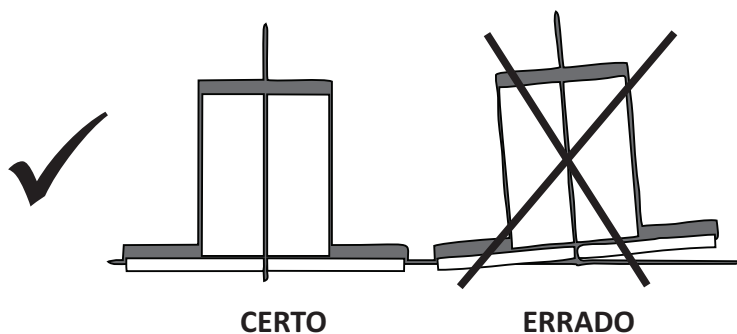


### 3. INSTALANDO SEU PRODUTO

#### 3.5 Dicas para a instalação do tubo flexível de exaustão:

As seguintes regras devem ser seguidas rigorosamente para obter uma extração de ar ideal:

- A-** Mantenha o tubo de expansão curto e reto, poucas curvas e alongadas.
- B-** Não reduza o tamanho nem restrinja o tubo de exaustão.
- C-** Sempre instale o tubo esticado para minimizar a perda de pressão.
- D-** A não observância destas instruções básicas reduzirá o desempenho e aumentará os níveis de ruído da coifa.
- E-** O ângulo da curva do tubo de exaustão deve ser alongado evitando curvas mais fechadas. Você deve direcionar o tubo horizontalmente ou, alternativamente, o tubo deve subir a partir do ponto inicial e deve ser conduzido a uma parede para saída externa.
- F-** Certifique-se de que o tubo de exaustão selecionado para a instalação esteja em conformidade com as normas relevantes e que seja anti-chamas. (O diâmetro não deve ser menor que 150 mm).
- G-** Após a instalação, certifique-se de que a coifa esteja nivelada para evitar o acúmulo de gordura no final.







Para o funcionamento correto e eficiente, a coifa deve ter o tamanho igual ou maior que o cooktop ou fogão.

	COIFA 50 CM	COIFA 60 CM	COIFA 90 CM
COOKTOP 30 CM	X	X	X
COOKTOP 60 CM	X	X	X
COOKTOP 70 CM			X
COOKTOP 90 CM			X

## 4. UTILIZANDO SEU PRODUTO

### 4.1 Painel de Controle:



- 1 -  Lâmpada: Ao tocar no ícone a luz ligará;
- 2 -  liga/desliga: Ao pressionar o botão a coifa ligará em velocidade mínima, ao pressionar novamente, a coifa se desligará;
- 3 -  Velocidade: O produto tem três (3) níveis de velocidade, a cada toque a velocidade aumentará de maneira crescente;
- 4 -  Timer: O timer tem como padrão 9 minutos. Após o início do temporizador o visor mostrará quantos minutos falta para se autodesligar.

## 5. LIMPEZA E MANUTENÇÃO

### 5.1 Limpeza Geral:

Existe risco de incêndio se a limpeza não for realizada de acordo com as presentes instruções:

- A-** Antes da manutenção ou limpeza, a coifa deve ser desconectada da fonte de alimentação principal.
- B-** As superfícies externas são suscetíveis a arranhões e abrasões. Siga as instruções de limpeza para garantir que o melhor resultado possível seja obtido sem danificar o produto.
- C-** A limpeza e a manutenção devem ser realizadas com o aparelho frio.
- D-** Evite deixar substâncias alcalinas ou ácidas (suco de limão, vinagre, etc.) nas superfícies.
- E-** Assegure-se de que a limpeza seja feita no sentido do escovamento do aço inoxidável para impedir que qualquer risco apareça.
- F-** O painel de controle embutido pode ser limpo com um pano umedecido com água morna e sabão. Use um pano macio e seco para remover qualquer excesso de umidade após a limpeza.
- G-** Sempre que molhar seque imediatamente com um pano macio limpo e seco. Não manter gotículas de água sobre o aço inoxidável pois quando evaporam podem manchá-lo definitivamente oxidando a superfície do mesmo.
- H-** O aço inoxidável deve ser limpo regularmente para garantir uma longa vida útil. Na hora de limpar seu produto, o principal cuidado a ser tomado é não utilizar materiais abrasivos, ou seja, materiais capazes de desgastar ou riscar sua superfície. Palhas de aço, esponja com o lado mais abrasivo e produtos corrosivos, por exemplo, causam desgastes, arranhões e provocam manchas em sua superfície.
- I-** Para limpeza de toda a superfície e proteção de aço inoxidável, recomendamos o uso de produtos próprios para aço inoxidável.

#### **Importante**

Use detergentes neutros e evite usar produtos de limpeza abrasivos, detergentes domésticos fortes ou produtos que contenham substâncias corrosivas, pois isso afetará a aparência do aparelho e possivelmente removerá qualquer impressão de arte no painel de controle e anulará a garantia do fabricante.

## 5. LIMPEZA E MANUTENÇÃO

### 5.2 Limpeza dos filtros de alumínio:

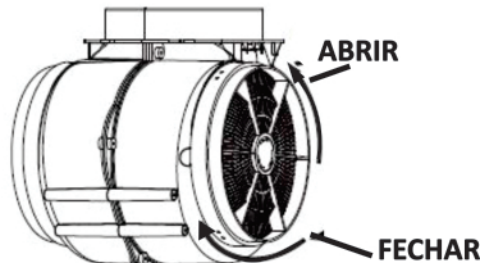
- A- Pressione o fecho do filtro e remova o filtro da sua posição.
- B- Os filtro de alumínio tem a função de reter as partículas gordurosas suspensas no ar, portanto está sujeito à obstruir-se após algum tempo, conforme o uso que se faz do aparelho.
- C- Os filtros podem ser limpos manualmente. Mergulhe-os por cerca de 3 a 10 minutos em água no máximo a 60° C com um detergente para retirar a gordura e escove-os suavemente com uma escova macia. Não aplique muita pressão. Deixe secar naturalmente fora da luz direta do sol.
- D- Recoloque novamente os filtros.

#### Observação:

Os filtros de alumínio podem ser lavados em máquina de lavar louças com baixas temperaturas e ciclos breves. Depois de algumas lavagens com temperaturas acima de 60°C pode ocorrer alterações de cor. Este fato não dá direito à reclamação para eventuais substituições em garantia.

### 5.3 Filtro de carvão ativado redondo:

- A- O filtro de alumínio deve ser retirado primeiro. Pressione a trava e puxe-a para baixo.
- B- Retire o filtro de carvão girando no sentido anti-horário.
- C- Aplique o procedimento reverso para instalar o novo filtro.
- D- Os filtros de carvão ativado são utilizados para depurar o ar que é introduzido no ambiente e tem a função de atenuar os odores desagradáveis gerados pelo cozimento.
- E- Os filtros de carvão ativado não regeneráveis precisam ser verificados a cada 90 dias e devem ser substituídos a cada 4 meses, no máximo. A saturação do carvão ativo depende do uso mais ou menos prolongado do aparelho, tipo de alimento e regularidade de lavagem do filtro anti gordura.



## 5. LIMPEZA E MANUTENÇÃO

### 5.4 Substituição das lâmpadas:

**A** - Abra o vidro decorativo e retire o filtro de gordura. **Fig. 01, 02 e 03**

**B** - Para evitar quedas do vidro, use uma chave de fenda para remover os 2 parafusos do conjunto. Empurre o vidro com cuidado na direção do filtro de gordura e abaixe-o suavemente. **Fig. 02**

**C** - Remova os parafusos internos e os das laterais do acabamento com uma chave de fenda. Desconecte os fios do interruptor e da iluminação ao retirar o acabamento. **Fig. 03 e 04**

**D** - Use uma chave Philips para soltar os parafusos da luz que será substituída. Libere as presilhas, retire o suporte da lâmpada e desconecte o fio de iluminação. **Fig. 05**

**E** - Para remontar tudo, siga os passos na ordem inversa.

#### 5.4.1 Desmontagem do porta lâmpadas.

O modelo da lâmpada é: isDSS-3.5/30-S-320/45.2

- Módulos LED - Fita de LED
- Voltagem máxima.: 2 x 3,5 W
- Faixa de tensão: DC 12V

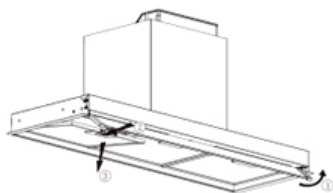
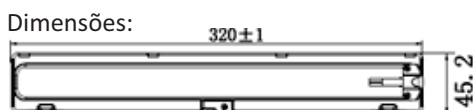


Fig. 01

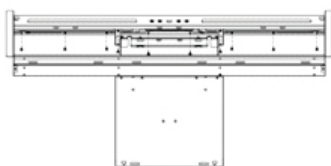
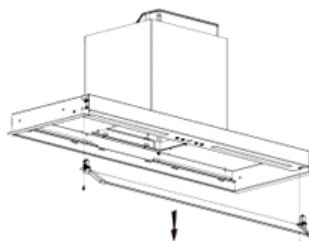


Fig. 03

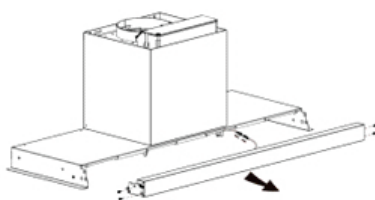
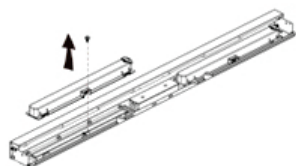


Fig. 04



## 6. COMO RESOLVER PROBLEMAS

<b>Falha</b>	<b>Possível Causa</b>	<b>Solução</b>
Luz acesa, mas o motor não funciona	Interruptor do ventilador desligado	Selecione uma posição do interruptor do ventilador.
	Interruptor do ventilador falhou	Entre em contato com o Serviço Autorizado Debacko.
	Motor falhou	Entre em contato com o Serviço Autorizado Debacko.
A luz não funciona, o motor não funciona	Fusíveis queimados	Reinicie/Substitua os fusíveis.
	Cabo de alimentação solto ou desconectado	Certifique-se de que o cabo esteja conectado na tomada.
Luzes que não funcionam	Lâmpada queimada/com defeito	Substitua as lâmpadas conforme esta instrução deste manual (Pag. 18).
Sucção insuficiente	A distância entre a coifa e o topo do fogão é muito grande	Posicione a coifa na distância correta.
A coifa está inclinada	O parafuso de fixação não está apertado o suficiente	Aperte o parafuso de suspensão e coloque na horizontal.

## 7. QUESTÕES AMBIENTAIS

### 7.1 Embalagem:

A **Debacco** procura, sempre usar embalagens cujas partes sejam de fácil desmontagem e separação e que não agridam o meio ambiente, bem como, de materiais totalmente recicláveis. Portanto, as peças das embalagens (calços de isopor, sacos plásticos, caixa de papelão e espumas de polietileno) devem ter o seu descarte de maneira consciente, sendo destinados, preferencialmente a recicladores.

### 7.2 Produto:

Este produto foi construído com materiais de altíssima qualidade que podem ser reciclados e/ou reutilizados num futuro para o bem do planeta.

Quando for se desfazer deste produto, procure companhias especializadas em desmontá-lo corretamente, não deixe que crianças brinquem com ele, corte o cabo de alimentação para evitar acidentes. Em caso de dúvida procure os órgãos competentes.

## 8. FALE COM A DEBACCO

Guarde sua nota fiscal para uma futura consulta.

A Debacco está sempre aberta ao diálogo e deseja estreitar o relacionamento com seus clientes.

Sinta-se a vontade em nos contactar para quaisquer dúvidas ou sugestões, nossos contatos encontram-se na contra capa deste manual.

## 09. CERTIFICADO DE GARANTIA



### TERMO DE GARANTIA – ELETROS DE BACCO

#### 1. GARANTIA LEGAL – 3 MESES

Conforme o art. 26, inciso II, do CDC, os produtos De Bacco possuem **garantia legal de 90 (noventa) dias**, contados a partir da data da emissão da Nota Fiscal, para cobertura de **vícios de fabricação** que afetem o funcionamento normal do produto.

#### 2. GARANTIA CONTRATUAL ESPECIAL – 21 MESES

Além da garantia legal, a De Bacco concede ao consumidor 21 (vinte e um) meses de Garantia Contratual Especial, totalizando 24 meses de cobertura (3 meses legais + 21 meses contratuais).

#### 3. GARANTIA CONTRATUAL ESTENDIDA – PROGRAMA EU & DE BACCO (OPCIONAL E GRATUITA)

O **Programa Eu & De Bacco** oferece ao consumidor **12 (doze) meses adicionais** de Garantia Contratual Estendida, podendo totalizar **até 36 (trinta e seis) meses de cobertura** (3 meses legais + 21 meses especiais + 12 meses estendidos).

##### 3.1 Como participar

Para ativar o benefício, o consumidor deverá:

1. Acessar o site: [debacco.com.br/euedebacco](http://debacco.com.br/euedebacco).
2. Preencher o **formulário eletrônico do programa**.
3. Inserir todos os dados solicitados, incluindo informações do produto e **dados da Nota Fiscal**;
4. Concluir o cadastro em até 3 meses após a data de emissão da Nota Fiscal. Após esse prazo, não ser mais possível realizar o cadastro.
5. Após finalizar o cadastro, o consumidor receberá uma confirmação no e-mail informado.

##### 3.2 Condições de validade

A Garantia Estendida será válida desde que:

- As informações fornecidas sejam verdadeiras e completas;
- O cadastro seja efetuado no prazo máximo de 3 meses;
- O produto esteja em conformidade com o regulamento do programa Eu & De Bacco.

A não realização do cadastro no prazo de 3 meses implica renúncia automática ao benefício adicional.

##### 3.3 Características do benefício

- O programa é **gratuito** e de adesão voluntária;
- A garantia adicional é **intransferível** e vinculada ao produto adquirido;
- A De Bacco poderá solicitar comprovação dos dados informados para validar o benefício.

#### 4. REQUISITOS DE VALIDADE DA GARANTIA

- É válida em todo o território nacional;
- Cobre exclusivamente vícios de fabricação, após análise técnica realizada por Serviço Autorizado De Bacco;
- Depende da observância das condições de instalação, uso e manutenção previstas no Manual do Consumidor.

## 09. CERTIFICADO DE GARANTIA

### 4.1 Instalação adequada

O produto deve ser instalado por um técnico autorizado De Bacco ou por um profissional especializado, conforme orientações do Manual do Consumidor, Instalações realizadas fora das especificações do Manual do Consumidor acarretam a perda da garantia.

### 4.2 Uso adequado

O produto deve ser utilizado exclusivamente em ambiente doméstico, conforme informado nos manuais, protegido contra intempéries, conforme especificações técnicas.

### 4.3 Integridade do produto

A garantia será inválida caso haja:

- Remoção ou alteração do número de série;
- Danos decorrentes de mau uso, negligência, impactos, quedas ou transporte indevido;
- Alterações, modificações ou reparos realizados por profissionais não autorizados ou sem aprovação prévia da De Bacco.

### 4.4 Comprovação de compra

A Nota Fiscal deve ser mantida durante todo o período de garantia, sendo o documento oficial para comprovação da data de início da cobertura.

## 5. PROCEDIMENTO EM CASO DE VÍCIO

Ao constatar qualquer irregularidade no funcionamento do produto, o consumidor deve contatar o SAC De Bacco por meio dos canais abaixo:

- 0800 643-2980
- (46) 3547-8300
- WhatsApp (46) 98822-9774
- E-mail: [sac@debacco.com.br](mailto:sac@debacco.com.br)
- Fale Conosco no site [www.debacco.com.br](http://www.debacco.com.br)

O atendimento será prestado conforme a ordem de abertura do chamado.

## 6. COBERTURA DA GARANTIA

- Peças ou componentes com **vício de fabricação**;
- Mão de obra aplicada por Serviços Autorizados De Bacco na troca das peças ou componentes que apresentarem vícios.

## 7. SITUAÇÕES NÃO COBERTAS PELA GARANTIA

### 7.1 Instalação ou uso inadequados

- Instalação fora das orientações do manual (nivelamento, ventilação, tensão elétrica, espaço etc.);
- Instalação por pessoas não qualificadas;
- Uso comercial, profissional ou industrial.

### 7.2 Danos físicos

- Amassamentos, riscos, trincas, impactos ou quedas;
- Danos ocorridos durante transporte que não tenha sido realizado ou contratado pela De Bacco;
- Danos por intempéries (chuva, sol, maresia, inundação, raios etc.).

## 09. CERTIFICADO DE GARANTIA

### 7.3 Problemas elétricos

- Conexão em tensão diferente da especificada;
- Oscilações de energia, ausência de aterramento, descargas elétricas;
- Instabilidade de rede ou fornecimento inadequado.

### 7.4 Falta de limpeza e resíduos

- Acúmulo de gordura carbonizada, resíduos queimados, insetos ou objetos estranhos ao produto.

### 7.5 Peças de desgaste natural

- Lâmpadas, vidros, plásticos, botões, manípulos, puxadores e equivalentes.

### 7.6 Ambientes inadequados

- Locais com alta umidade, vapor químico, agentes corrosivos ou atmosfera agressiva.

### 7.7 Serviços e custos não cobertos

- Instalação;
- Conversão de gás;
- Adequações de infraestrutura (elétrica, hidráulica, alvenaria);
- Acessórios externos ao produto.

### 7.8 Custos de atendimento em casos não cobertos

Quando, após avaliação técnica, for constatado que o problema apresentado não se enquadra nas condições de garantia, seja por mau uso, instalação inadequada, desgaste natural, dano acidental ou qualquer outra situação prevista nos itens anteriores, todos os custos de visita, diagnóstico, mão de obra e eventuais peças serão de responsabilidade exclusiva do consumidor.

## 8. RECOMENDAÇÕES

### 8.1 No ato da entrega, o consumidor deve conferir o produto na presença do transportador, verificando:

- Integridade física;
- Quantidade;
- Conformidade com a compra e com a Nota Fiscal.

Caso seja identificada qualquer não conformidade, o SAC deve ser contatado imediatamente.

## 9. TRATAMENTO DE DADOS PESSOAIS – LGPD

Os dados coletados para fins de atendimento, cadastro de garantia ou validação serão tratados conforme a Lei nº 13.709/2018 (LGPD) e utilizados exclusivamente para execução dos serviços relacionados ao produto.

A empresa se compromete a:

- a) Utilizar os dados exclusivamente para as finalidades acima descritas;
- b) Adotar medidas técnicas e administrativas aptas a proteger os dados contra acessos não autorizados, perda, alteração ou qualquer forma de tratamento indevido;
- c) Compartilhar dados apenas quando necessário para a execução dos serviços vinculados à garantia, sempre observando o sigilo e a segurança das informações;
- d) Manter os dados somente pelo tempo necessário ao cumprimento das finalidades, respeitando prazos legais e contratuais.

# EU & DEBACCO

PROGRAMA DE BENEFÍCIO

**Eu & Debacco** é um programa de benefícios que recompensa você pelo relacionamento mantido com a Debacco.

ATÉ **36**  
MESES

Garantia  
Estendida  
**Grátis**  
FAÇA PARTE!

Através do **Eu & Debacco** você adquire gratuitamente a Garantia Contratual Estendida, que vai lhe proporcionar além da garantia Legal e Especial mais 12 meses de benefícios, totalizando 36 meses de garantia a partir da aquisição do produto.

Para participar basta acessar o site no endereço [www.debacco.com.br/euedebacco](http://www.debacco.com.br/euedebacco) ou pode acessar pelo QR CODE ao lado, e preencher todas as informações solicitadas do produto que você acaba de adquirir. (Importante estar com a nota fiscal em mãos).

Programa de Benefícios



**De Bacco**

## Orientações!

Nossa Garantia Estendida só terá validade mediante o preenchimento do formulário on-line em nosso site, que é de total responsabilidade do consumidor. Esse benefício é válido através do programa **Eu & Debacco**, com limite de até 3 meses para preenchimento após a emissão da nota fiscal de compra do produto.

Cadastre-se para receber nossa Newsletter e informações de todos os demais benefícios do **Eu & Debacco**.  
[www.debacco.com.br](http://www.debacco.com.br)



**Importado e distribuído por:  
PDA Indústria e comércio Ltda**



**Serviço de Atendimento ao Consumidor - SAC**

[sac@debacco.com.br](mailto:sac@debacco.com.br)

Whatsapp (46) 98801 - 5646

SAC 0800 643 2980

Fone (46) 3547-8301

Ampére/PR - CEP: 85.640-000 Rua Benjamin Forte, S/N. B. Gilberto Luiz Simonetto - CNPJ: 82.240.821/0013-01

Produto fabricado na China

 **DeBacco**

 **debacco.com.br**

 **debaccoinox**

 **debaccoinox**

V1 R3 - 07/04/2026