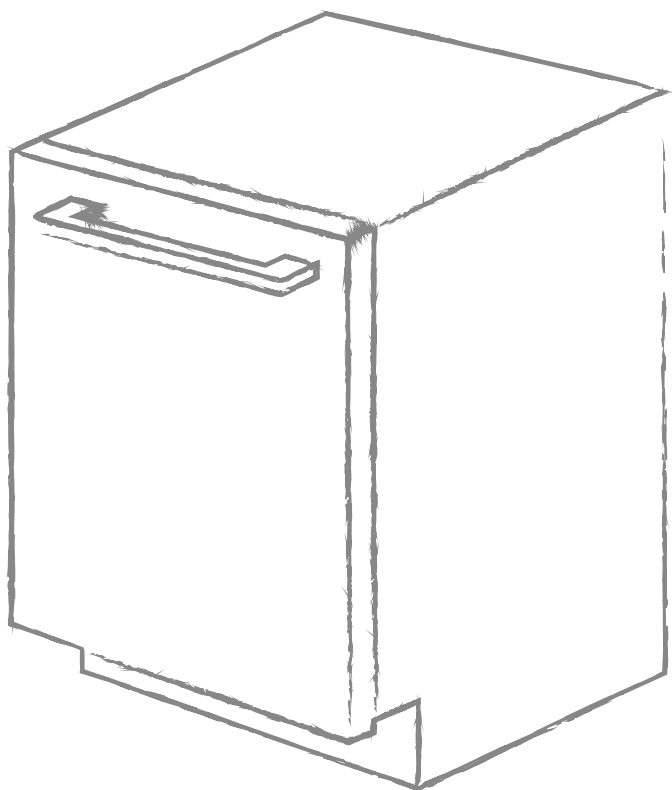


# MANUAL DE INSTRUÇÕES E USO LAVA-LOUÇAS



## APRESENTAÇÃO

Prezado cliente!

Obrigado por ter escolhido um produto **De Bacco**.

O uso do seu produto é fácil, entretanto o manual de instruções é um guia eficaz para a instalação, utilização e manutenção de seu novo produto.

Leia todas as instruções antes de utilizar o aparelho e guarde-as para futuras referências.

### **Importante!**

**Guarde a nota fiscal de compra. A garantia só é válida mediante sua apresentação.**

Serviço de Atendimento ao Consumidor- SAC

Fone: (46) 3547 - 8301

Whatsapp (46) 9 8801 - 5646

SAC 0800 643 - 2980

[sac@debacco.com.br](mailto:sac@debacco.com.br)

[www.debacco.com.br](http://www.debacco.com.br)

 **De Bacco**

## SUMÁRIO

Apresentação .....	02
Sumário .....	03
1. Modelos .....	04
1.1 Modelos .....	04
2. Segurança .....	05
2.1 Instruções importantes de segurança .....	05
3. Instalando seu produto .....	06
3.1 Instalação elétrica.....	06
3.2 Instalação Hidráulica .....	07
3.3 Dimensões de instalação .....	08
3.4 Etapas da instalação .....	09
3.5 Ajuste da altura dos pés .....	10
3.6 Instalação do rodapé .....	11
3.7 Instalação da porta .....	13
3.8 Fixação da Lava-louças .....	16
4. Conhecendo o produto .....	17
4.1 Painel de controle.....	17
5. Utilizando seu produto .....	19
5.1 Detergente.....	19
5.2 Abrilhantador/Líquido secante.....	19
5.3 Disposição dos utensílios.....	20
5.4 Advertência sobre os utensílios.....	21
5.5 Ajuste dos cestos .....	21
6. Limpeza e manutenção.....	22
6.1 Limpeza .....	22
6.2 Limpeza dos filtros.....	22
6.3 Limpeza das hélices .....	23
7. Ficha técnica .....	23
8. Soluções .....	24
8.1 Lista de códigos de erro. ....	24
8.2 Solução de problemas .....	25
9. Questões Ambientais.....	27
9.1 Embalagem.....	27
9.2 Produto.....	27
10. Fale com a DeBacco .....	27
Certificado de garantia .....	28
Programa de Benefícios EU & DEBACCO .....	31

## 1. MODELOS

### 1.1 Modelos

Abaixo, modelos de produtos que esse manual contempla (confira na caixa a referência do produto adquirido e marque na coluna vazia):

<b>PRODUTO</b>	<b>REFERÊNCIA</b>
LAVA-LOUÇAS 14 SERVIÇOS PARA REVESTIMENTO	20.07.67140

RECOMENDAMOS QUE A INSTALAÇÃO DOS PRODUTOS SEJA REALIZADA POR UM TÉCNICO AUTORIZADO DEBACCO QUE SEGUIRÁ AS ORIENTAÇÕES PRESENTES NESTE MANUAL.

## 2. SEGURANÇA

### 2.1 Instruções importantes de Segurança

Leia as instruções deste manual cuidadosamente antes de usar seu aparelho.

Este aparelho não se destina à utilização por pessoas (inclusive crianças) com capacidades físicas, sensoriais ou mentais reduzidas, ou por pessoas com falta de experiência e conhecimento, a menos que tenham recebido instruções referentes à utilização do aparelho ou estejam sob a supervisão de uma pessoa responsável pela sua segurança.

Recomenda-se que as crianças sejam vigiadas para assegurar que elas não estejam brincando com o aparelho.

Se o cordão de alimentação está danificado, ele deve ser substituído pelo fabricante ou agente autorizado ou pessoa qualificada, a fim de evitar riscos.

A lava-louças não foi projetada para ser operada por meio de um temporizador externo ou sistema separado de controle remoto;

Não convém deixar a porta na posição aberta, uma vez que isto constitui um risco de se desequilibrar.

Nunca fique de pé, sente ou se apoie na porta ou nos cestos (inferior e superior) da lava-louças.

Não coloque nenhum objeto pesado ou sente na porta da máquina quando ela estiver aberta. A lava-louças pode ser inclinada para frente;

Este aparelho é destinado ao uso doméstico e aplicações similares;

Abra a porta da máquina com muito cuidado se ela estiver em funcionamento, pois há o risco da água respingar para fora;

Durante a instalação, o cabo de alimentação não deve ser dobrado ou esmagado.

Mantenha crianças afastadas dos detergentes e líquidos secantes, bem como da lava-louças com a porta aberta, pois pode haver restos de detergente.

Os detergentes para lava-louças são alcalinos e podem ser altamente perigosos se engolidos. Evite contato com a pele e os olhos;

Posicione objetos pontiagudos de forma que não danifiquem a vedação da porta;

Facas e outros utensílios pontiagudos devem ser colocados no cesto com suas pontas para baixo ou em uma posição horizontal;

Apenas lave utensílios de plástico se eles estiverem marcados com o símbolo indicando que são adequados para lava-louças ou se o fabricante do utensílio recomenda.

Utilize apenas detergentes e líquidos secantes específicos para o uso em lava-louças. Nunca use sabão, detergente para roupas ou sabonete líquido para mãos na sua lava-louças.

Este aparelho não se destina à utilização por pessoas (inclusive crianças) com capacidades físicas, sensoriais ou mentais reduzidas, ou por pessoas com falta de experiência e conhecimento, a menos que tenham recebido instruções referentes à utilização do aparelho ou estejam sob a supervisão de uma pessoa responsável pela sua segurança.

### 3. INSTALANDO SEU PRODUTO

Recomendamos que a instalação seja feita pela Rede de Serviços Autorizados Debacko, que podem ser encontrados em nosso site.

Esta instalação NÃO É GRATUITA, sendo as despesas de mão de obra por conta do consumidor

É de inteira responsabilidade do consumidor toda e qualquer preparação do local para a instalação da lava-louças, que inclui alvenaria, instalação da rede elétrica, rede hidráulica, rede de esgoto, bem como suas adaptações

#### 3.1 Instalação Elétrica:

- A conexão do fio terra é obrigatória. O cabo de alimentação já possui um fio embutido para esta finalidade, devendo ser instalado conforme a norma NBR 5410. Caso não tiver uma tomada bipolar com contato terra, providencie a instalação. A Debacko não se responsabilizará por perdas que podem ocorrer caso não houver o aterramento adequado.

A conexão inadequada do condutor de aterramento do equipamento pode resultar em risco de choque elétrico.

Para proteção da rede elétrica, é recomendável a instalação de um disjuntor termomagnético.

Ligue o produto em uma tomada bipolar com contato terra de 3 pinos redondos (NBR 14136), 10 A, exclusiva, de fácil acesso, em excelente estado, dimensionada de acordo com o circuito de proteção

Certifique-se de que o aparelho não esteja posicionado sobre o cabo de alimentação

Não use tomadas múltiplas, adaptadores, extensões ou ligações improvisadas entre o produto e a tomada, pois pode provocar curto-circuito ou incêndio.

Se o cabo de alimentação estiver danificado, ele deverá ser substituído pelo fabricante, por seu representante ou por pessoas igualmente qualificadas para evitar riscos.

Recomenda-se que as crianças sejam vigiadas para assegurar que elas não estejam brincando com o aparelho;

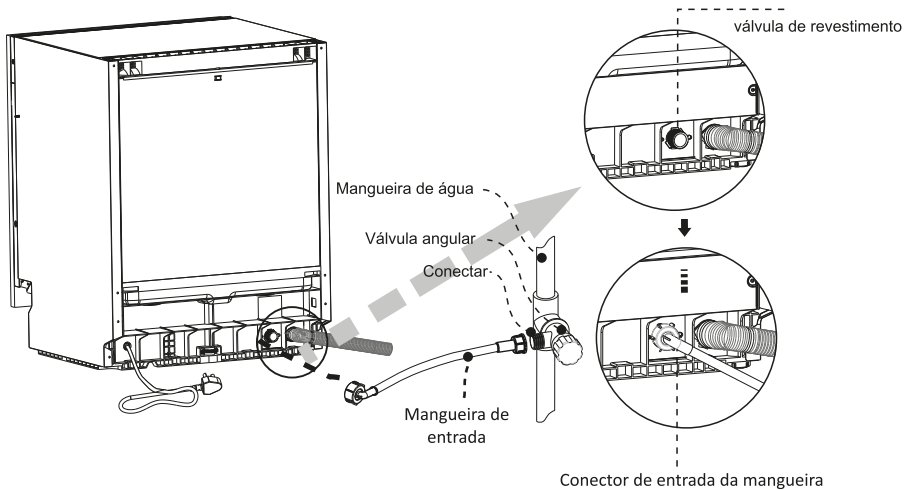
## 3. INSTALANDO SEU PRODUTO

### 3.2 Instalação Hidráulica:

Assegure que a máquina não fique apoiada sobre as mangueiras de água

Utilize a mangueira de entrada de água que acompanha a sua lava-louças. Não utilize mangueiras antigas de outras máquinas.

Conecte a mangueira na torneira de entrada de água fria e garanta que estão firmemente presas. Antes de conectar a mangueira na lava-louças, deixe correr água para remover qualquer resíduo da tubulação



Depois que as conexões forem finalizadas corretamente, abra o fornecimento de água e verifique se há vazamentos. Sempre desligue a torneira de entrada de água após o término dos programas de lavagens

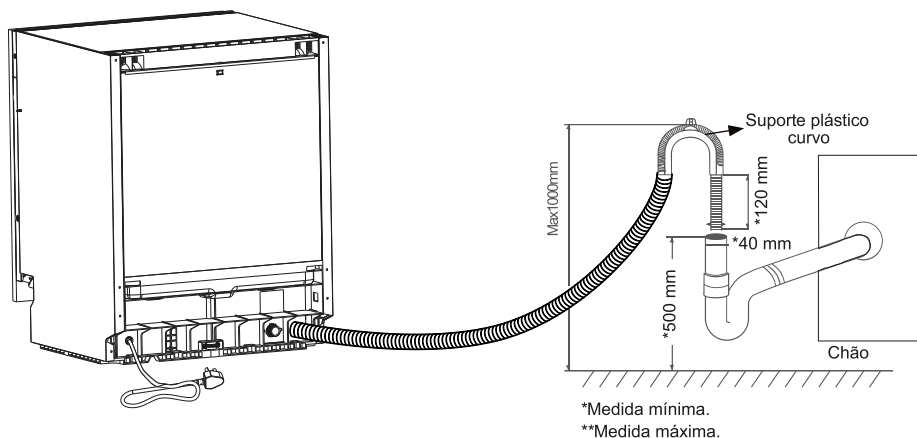
Nenhuma parte da mangueira pode ficar em um nível inferior que a lava-louças.

#### ATENÇÃO!

Conecte a mangueira diretamente na torneira de entrada de água. A pressão fornecida pela torneira deve ser de no mínimo 0,04 MPa e no máximo 1,0 MPa. Se a pressão exceder 1,0 MPa, é imprescindível a instalação de uma válvula reguladora de pressão.

### 3. INSTALANDO SEU PRODUTO

Conecte a mangueira de escoamento da água diretamente ao encanamento do esgoto ou no sifão de escoamento. Essa conexão deve ser de no mínimo 500 mm e no máximo 1000 mm do chão.



Se o comprimento da mangueira de escoamento não for suficiente, é possível colocar uma extensão, entretanto, não pode ultrapassar o comprimento máximo de 4 metros.

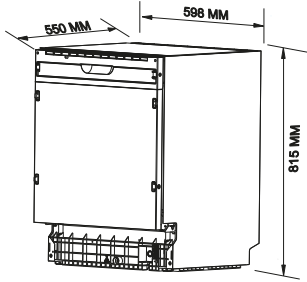
A mangueira de escoamento não pode ficar com desnível, pois pode ocasionar retorno da água para dentro da lava louças, importante seguir a ilustração da imagem acima.

#### 3.3 Dimensões da Instalação

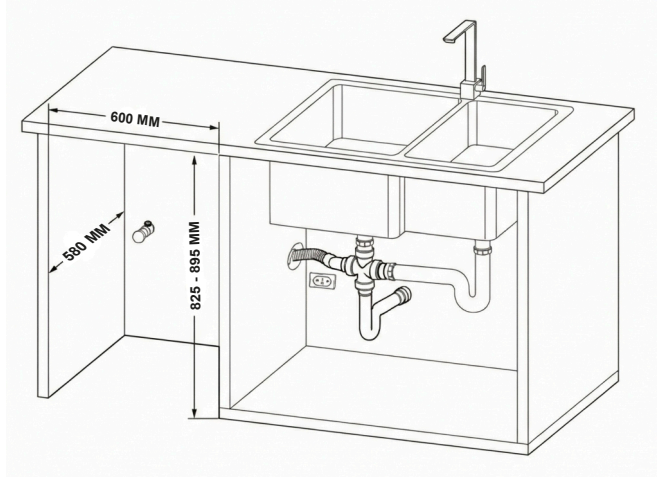
Encaixe sua máquina em um móvel que esteja de acordo com as dimensões das figuras A e B (pág 9). No momento da instalação, tenha cuidado com as mangueiras e o cabo de alimentação.

Recomenda-se preservar a porta de entrada e a porta de saída de água perto da posição de instalação da máquina de lavar louça.

### 3. INSTALANDO SEU PRODUTO



**A**

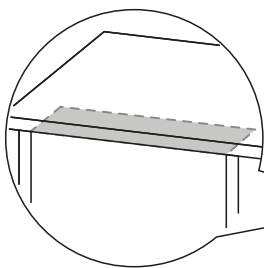


**B**

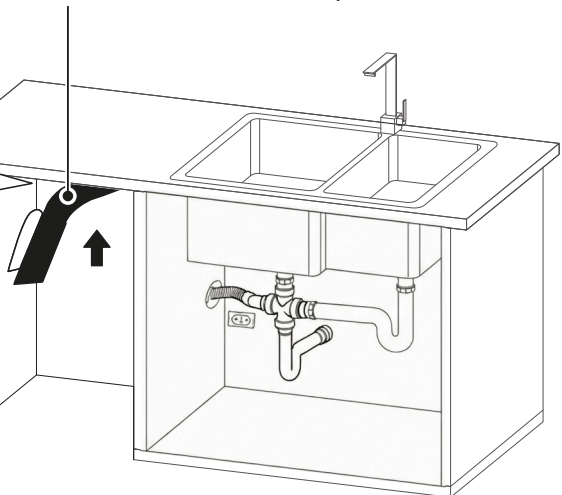
#### 3.4 Etapas de Instalação

Etapa 01 - Cole o adesivo resistente a vapor na parte superior interna do gabinete, conforme imagem abaixo.

Parte interna do gabinete

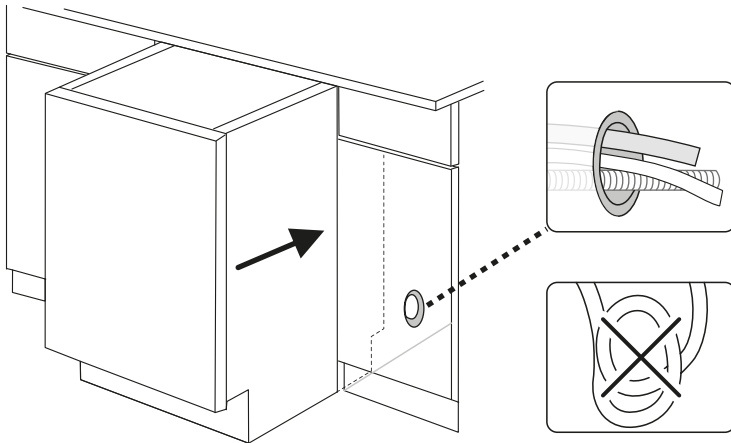


Adesivo resistente a vapor



### 3. INSTALANDO SEU PRODUTO

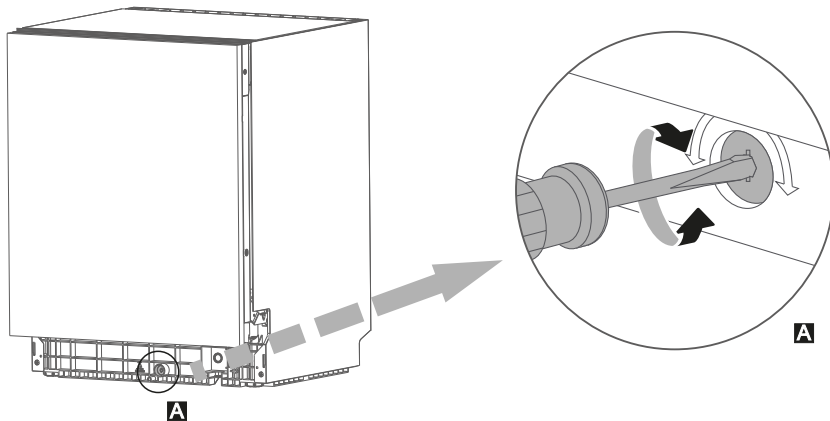
Etapa 02 - Coloque a máquina de lavar-louça no gabinete. Ao mesmo tempo, o cabo de alimentação, a mangueira de entrada e a mangueira de drenagem devem passar pelo orifício de entrada e saída reservado. Certifique-se de que o cabo de alimentação, a mangueira de drenagem e a mangueira de entrada não estejam dobradas.



#### 3.5 Ajuste da altura dos pés

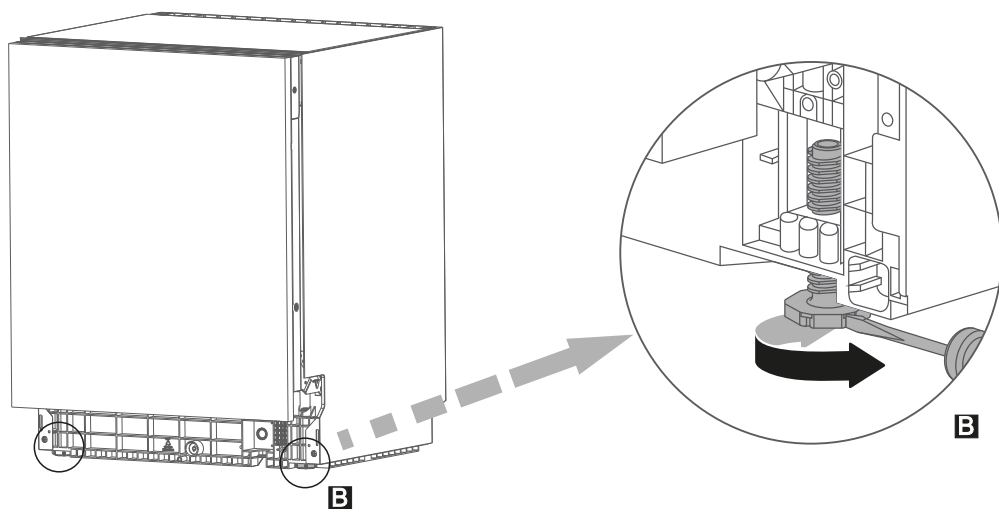
A posição A - Para ajustar a altura do pé na parte traseira da máquina de lavar louça, use uma chave de fenda para girar o parafuso no meio do rodapé. Como mostra o diagrama A, gire o parafuso em sentido horário se você quiser aumentar a altura da máquina, se não, gire o parafuso no sentido anti-horário.

Quando o parafuso parar de girar, a altura mínima foi atingida, impedindo novos ajustes na máquina.



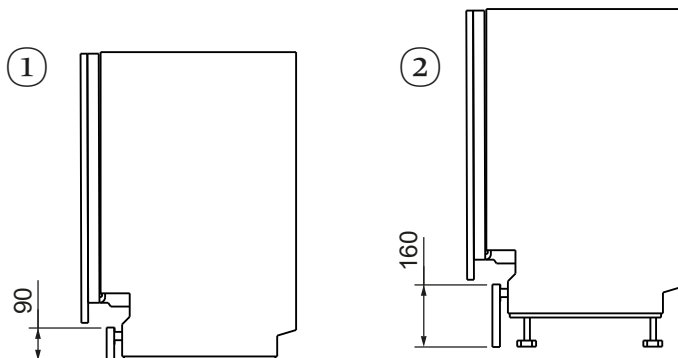
### 3. INSTALANDO SEU PRODUTO

B - Para ajustar a altura da frente da máquina de lavar louça, use uma chave de fenda para inserir o orifício na borda do parafuso e gire-os conforme o diagrama B mostra. Se os parafusos forem girados para a esquerda, isso aumentará a altura; se forem girados para a direita, isso reduzirá a altura.



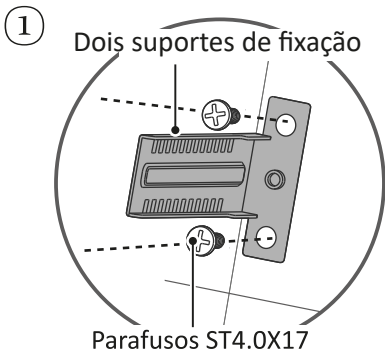
#### 3.6 Instalação do rodapé

O rodapé de acabamento não acompanha o produto. As dimensões mencionadas no desenho abaixo são compatíveis com a regulagem padrão quando a máquina de lavar louça sai da fábrica conforme imagem 1. Caso seja necessário ajustar a altura da lava louça, pode-se acrescentar a altura ao rodapé sendo que a altura máxima é de 160mm conforme imagem 2.

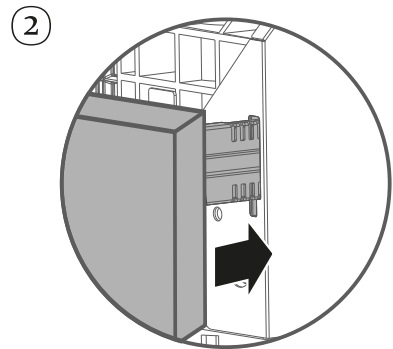


### 3. INSTALANDO SEU PRODUTO

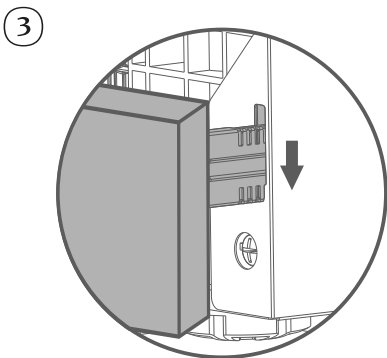
Instale dois suportes de fixação do rodapé em ambos os lados do rodapé com quatro parafusos ST4.0x17, como mostra o diagrama 1. Insira o rodapé na máquina de lavar louça quando os suportes apontarem para os orifícios na base de ambos os lados. Quando a frente do rodapé estiver no mesmo nível vertical da porta, pressione-o para baixo e termine a montagem. Veja o diagrama abaixo.



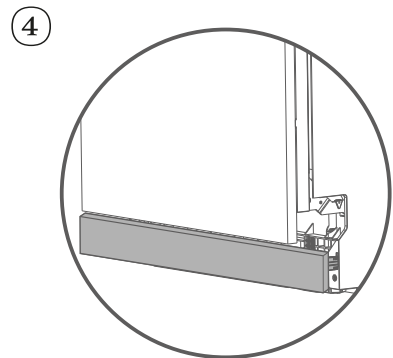
Instalação de suportes de rodapé



Ajustar a posição do rodapé



Pressione o rodapé para baixo

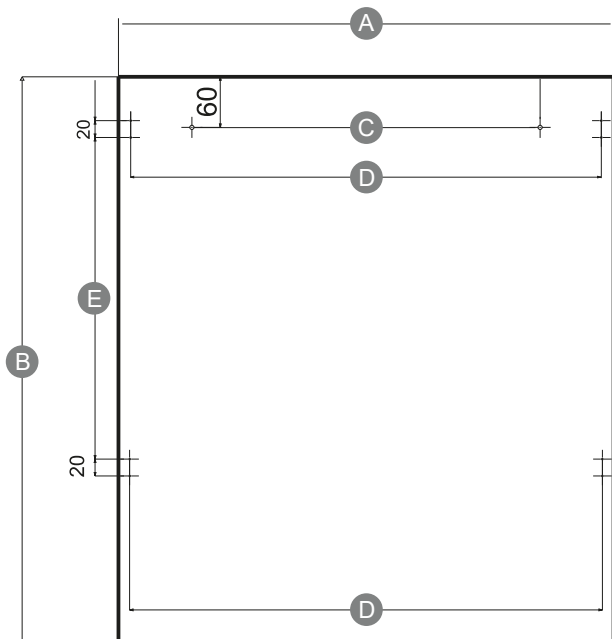


Finalize a instalação do rodapé

### 3. INSTALANDO SEU PRODUTO

#### 3.7 Instalação da porta

A baixo dimensional sugerido para instalação da porta da lava-louça quando usada para revestimento. Sugerimos que você instale o puxador com base no dimensional do desenho.

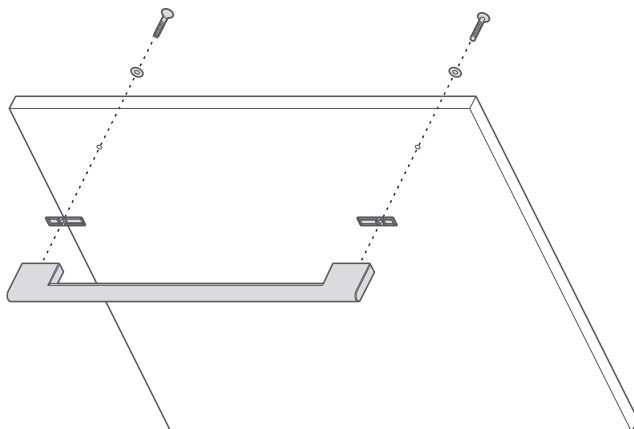


A	B	C	D	E
587	672	413	560	433

- A:** Largura da porta
- B:** Comprimento da porta
- C:** Medidas dos furos para o puxador
- D/E:** Medidas dos furos para o suporte de fixação da porta

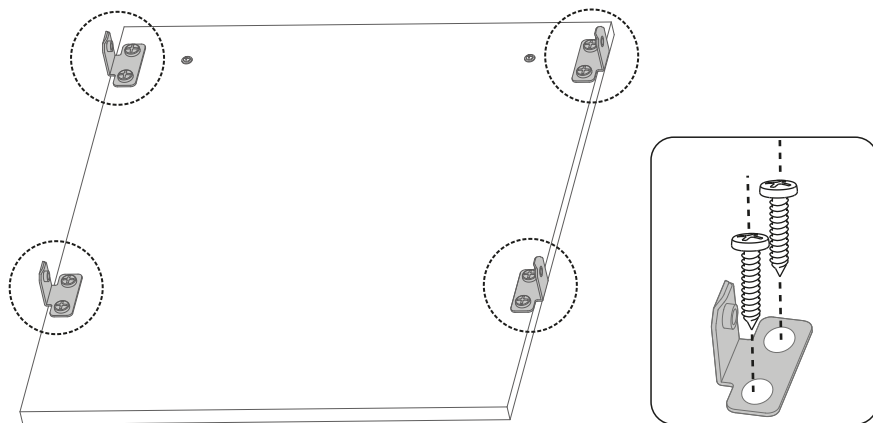
Fixe a alça na placa de suspensão com dois parafusos conforme a imagem.

Observação: a alça e o acessório são vendidos separadamente.

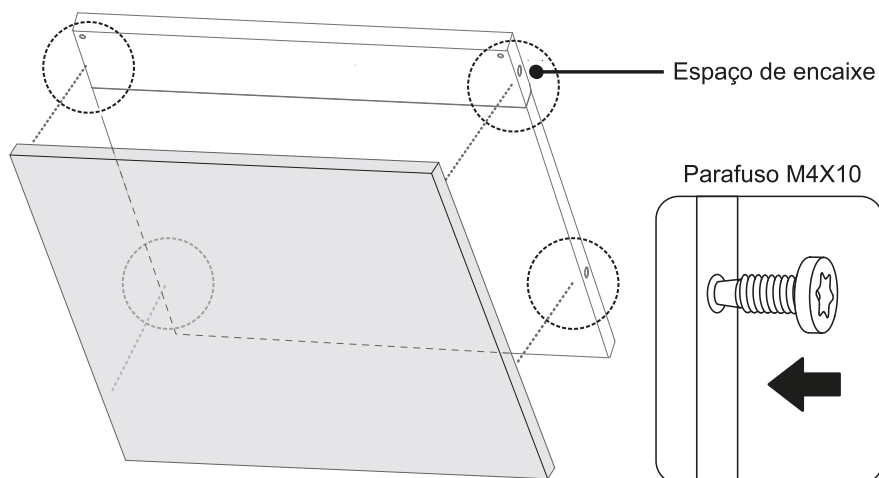


### 3. INSTALANDO SEU PRODUTO

Fixe o suporte de fixação com os dois parafusos nas marcações **D** e **E**.



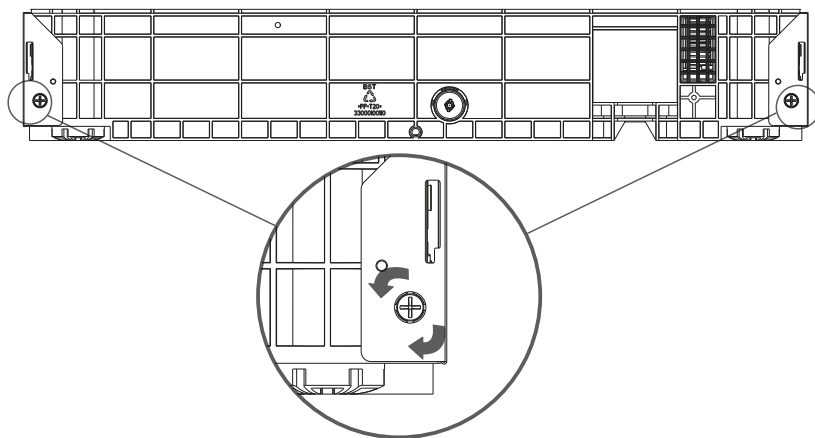
Use quatro parafusos M4X13 para fixar a porta de MDF na lava-louças conforme imagem:



### 3. INSTALANDO SEU PRODUTO

Após a instalação da porta de MDF, ajuste a tensão da porta pelos parafusos na parte inferior da parte frontal da máquina de lavar-louça, como mostra o diagrama abaixo.

- Se a porta cair durante a abertura, fixe o parafuso no sentido horário para aumentar a tensão.
- Se a porta abrir completamente, ela recuará um pouco sozinha. Solte o parafuso girando-o no sentido anti-horário para reduzir a tensão.
- Quando a porta não puder cair sozinha durante a abertura e puder se manter na horizontal quando estiver completamente aberta, basta usar um pouco de força para fechar a porta, isso significa que o ajuste da tensão está concluído.



### 3. INSTALANDO SEU PRODUTO

#### 3.8 Fixação da lava-louças

Faça um check list antes de realizar a fixação da lava louças:

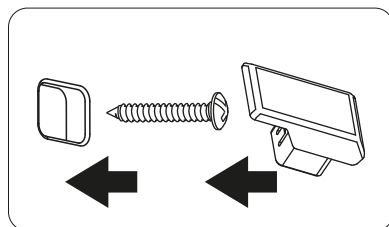
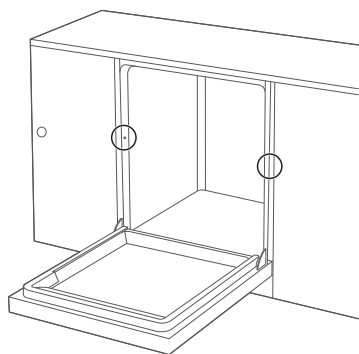
- A lava-louças está estável e alinhada.
- A energia está ligada corretamente e a maquina está funcionando normalmente.
- Verifique se a mangueira de entrada de água e a mangueira de drenagem estão conectadas corretamente.
- Verifique se todos os plásticos e embalagens foram retirados.

Agora que já checamos todos os pontos, siga para os passos de fixação abaixo:

Abra a porta e use dois parafusos ST3.5X22 para parafusar a máquina de lavar louça no gabinete em ambos os lados, como mostra o diagrama A abaixo. Instale duas tampas laterais para concluir a montagem.

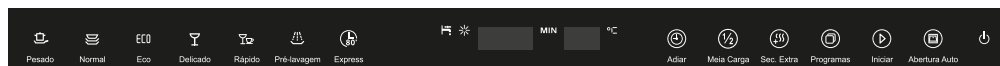
A - Use dois parafusos ST3.5x22 para realizar a fixação da lava-louças no móvel.

B - Coloque dois tapa furos para dar acabamento no produto.



## 4. Conhecendo seu produto

### 4.1 Painel de controle



Programa	Tipo de sujidade	Temperatura	Tempo do ciclo (h)
 Pesada	Programa para louças muito sujas, incluindo panelas e louças que estão sujas algum tempo.	70 °C	03:20
 Normal	Louças moderadamente sujas.	68 °C	02:30
<b>ECO</b>	Louças moderadamente sujas. Maior eficiência no consumo de água e energia.	60 °C	03:35
 Delicado	Para louças levemente sujas e copos /vidros.	60 °C	01:30
 Rápido	Lavagem rápida para cargas pouco sujas que não necessitem secagem.	57 °C	00:35
 Pré-lavagem	Para enxaguar louças que serão lavadas mais tarde.	Ambiente	00:13
 Express	Lavagem rápida para louças levemente sujas.	70 °C	01:20

**Função adiar ciclo** (🕒) - Permite que o ciclo da lavagem seja adiado em até 24 horas.



Passo 01: Selecione o ciclo desejado;


Passo 02: Pressione o ícone (🕒) até selecionar a quantidade de horas que irá adiar;

Passo 03: Pressione o ícone (▶), adiamento configurado;


## 4. Conhecendo seu produto


**Seletores de programa**  - Utilize para escolher o programa/ciclo ideal para cada dia.


**Start**  - Abra a porta para iniciar a programação do ciclo desejado. Após selecionar o programa pressione o botão  start e feche a porta para iniciar.

**Função secagem**  - Com essa função é possível realizar uma secagem extra no fim do ciclo convencional.

Passo 01: Selecione o ciclo desejado;


Passo 02: Pressione o ícone  para acionar a secagem extra. O ícone ficará iluminado após configurado.


**Meia carga**  - Este programa usa menos água e energia para realizar a lavagem das louças. A faixa de redução do tempo de lavagem e utilização de água depende de cada programa. Quando você quiser escolher esta função, siga o passo abaixo.

Após escolher o programa de lavagem, pressione o ícone , então o indicador no display ficará aceso, o que significa que esta função foi escolhida.

### Programando o ciclo da lava-louças

**Passo 01:** Abra a porta da lava-louças



**Passo 02:** Usando o comando  programas, escolha o ciclo que melhor atenda a sua necessidade.

**Passo 04:** Pressione o ícone  start, seu ciclo irá iniciar

**Passo 03:** Feche a porta

### Função Anti-odor


A cada 3 horas o ventilador se liga para ventilar a área interna da lava-louça e evitar mal odor.

Caso não deseje que a função fique ativada, basta pressionar por 3 segundos os comandos Start  + programa .

Caso tenha queda de energia será necessário reprogramar.

### Abertura automática

Após finalizar o programa de lavagem a porta abrirá automaticamente de modo que fique entre aberta.

Para acionar esta função, basta selecionar o programa e pressionar o ícone  por alguns segundos, em seguida o indicador do display ficará aceso.

### Luz de indicação de funcionamento

Durante o funcionamento do ciclo, é possível ver uma luz azul do lado inferior esquerdo.

## 5. UTILIZANDO SEU PRODUTO

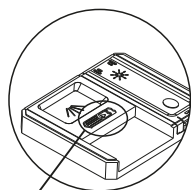
### 5.1 Detergente

Utilize apenas detergentes específicos para máquinas de lavar louça domésticas. Mantenha os detergentes em locais frescos e secos fora do alcance das crianças

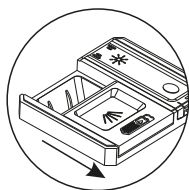
Evite utilizar mais detergente que o necessário, o excesso pode deixar listras esbranquiçadas ou camadas azuladas em vidros e pratos e pode causar corrosão no vidro, Além de possíveis danos a maquina se for utilizado em excesso por um longo período.

O dispenser do detergente deve ser reabastecido antes do início de cada ciclo de lavagem;

#### Abastecendo o dispenser de detergente



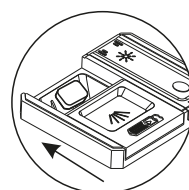
1 - Pressione o botão convexo no alimentador



2 - Abra a tampa do dispenser



3 - Adicione a quantidade desejada de detergente



4 - Feche a porta

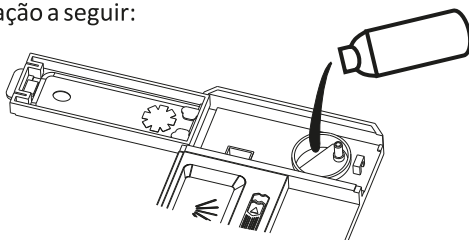
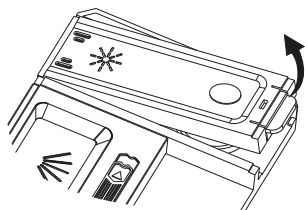
### 5.2 Abrilhantador/ Líquido secante

O abrillantador ajuda a secar a louça sem riscos e manchas. Se a dosagem estiver muito baixa, as manchas esbranquiçadas permanecem na louça e a secagem não é efetiva. Se a dosagem de abrillantador estiver muito alta, poderá ver camadas azuladas no vidro e na louça.

É automaticamente adicionado na última etapa de enxágue, para fazer com que a água escorra com mais facilidade, auxiliando na secagem das louças, evitando manchas e garantindo brilho.

#### Abastecendo o reservatório do Abrilhantador/ Líquido secante

Para encher o compartimento de abrillantador, abra a tampa, encha o compartimento até ao nível MAX e feche a tampa, conforme ilustração a seguir:



## 5. UTILIZANDO SEU PRODUTO

### 5.3 Disposição dos utensílios

Antes de colocar as louças na máquina, retire os restos de comida. Não é necessário lavar as louças com água!

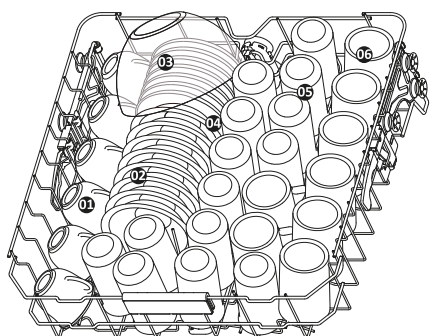
Copos, xícaras, potes, panelas, etc. devem ser colocados com suas aberturas para baixo.

Itens curvos devem ser colocados inclinados para que a água possa escorrer para fora.

Garanta que as louças estão firmes na posição colocada para que não se desloquem.

**Ao posicionar os utensílios, sempre verifique que não estejam bloqueando as hélices.**

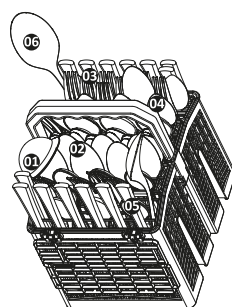
**Cesto Superior**



**LEGENDA**

- 01. Tigela de sobremesa
- 02. Xícara
- 03. Pote de vidro
- 04. Pires
- 05. Copos
- 06. Caneca

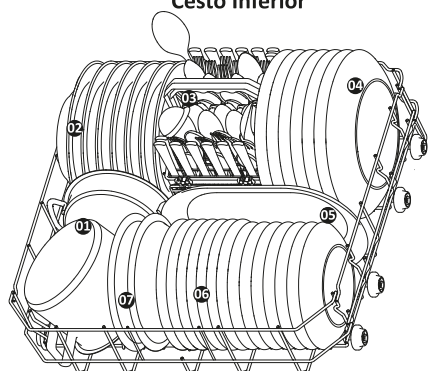
**Cesto de Talheres**



**LEGENDA**

- 01. Concha
- 02. Colher grande
- 03. Garfo
- 04. Colher média
- 05. Faca
- 06. Colher

**Cesto Inferior**



**LEGENDA**

- 01. Panela
- 02. Prato fundo
- 03. Talheres
- 04. Prato raso
- 05. Tigela
- 06. Pratos pequenos
- 07. Potes

Os 14 serviços são correspondentes a 14 pratos rasos, 14 pratos fundos, 14 copos, 14 xícaras, 14 conjuntos de talheres.

## 5. UTILIZANDO SEU PRODUTO

### 5.4 Advertências sobre os utensílios

Não coloque dentro da lava-louças itens que estejam sujos de cinzas de cigarro, cera de vela, laca ou tinta.

Não sobrecarregue os cestos da lava-louças. Isso é importante para obter a melhor performance de lavagem.

Alguns tipos de vidro podem se tornar foscos após um grande número de lavagens;

Prata e alumínio tem a tendência de descolorirem durante a lavagem;

A vitrificação em vidros pode desaparecer se lavado frequentemente;

#### **Os itens abaixo abaixo não devem ser levados na lava-louças:**

Talheres com cabos de madeira, madrepérola e/ou marfim;

Plásticos que não são resistentes ao calor;

Talheres antigos com partes coladas que não são resistentes ao calor;

Utensílios de cobre e/ou estanho;

Itens de cristal de chumbo

Itens de aço que são suscetíveis a ferrugem;

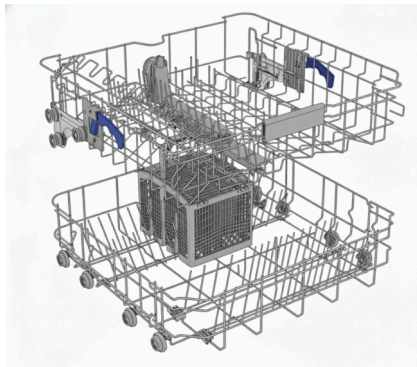
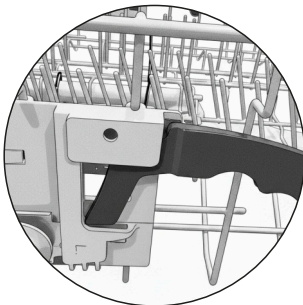
Qualquer item de madeira;

Itens fabricados com fibra sintética;

### 5.5 Ajuste dos cestos

O cesto superior possui dois níveis de ajuste, possibilitando o uso de utensílios maiores no cesto inferior até mesmo no cesto superior.

- Para elevar o cesto superior, puxe-o cuidadosamente para cima até o travamento.
- Para baixar o cesto, pressione levemente as alavancas laterais e deslize-o para a posição desejada.
- Certifique-se de que ambos os lados estejam ajustados na mesma altura antes de fechar a porta.



## 6. Limpeza e manutenção

### 6.1 Limpeza

Desligue o produto da rede alimentação, antes de iniciar a limpeza ou manutenção;

Para limpar o painel de comandos, use um pano levemente umedecido e seque completamente.

Nunca utilize objetos pontiagudos ou cortantes para limpar qualquer parte da lava-louças.

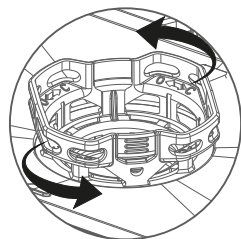
Limpe a borracha de vedação da porta regularmente com um pano úmido para remover qualquer resíduo acumulado.

Não utilize produtos abrasivos, como pasta de polir, para limpar a parte externa da lava-louças, pois isso danificará o acabamento anti-digitais do produto.

### 6.2 Limpeza dos Filtros

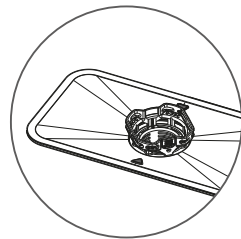
Em condições normais de uso, sugere-se realizar a limpeza do filtro de 2 a 4 semanas. Isso pode ser ajustado com base na quantidade de louças lavadas e na quantidade de resíduos alimentares.

Além de seguir uma programação regular, é aconselhável realizar inspeções visuais do filtro regularmente. Se notar acúmulo significativo de sujeira, resíduos de alimentos ou detritos, recomenda-se limpar o filtro antes do prazo.

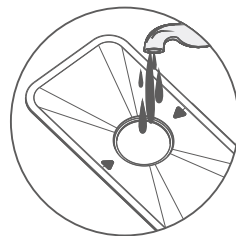
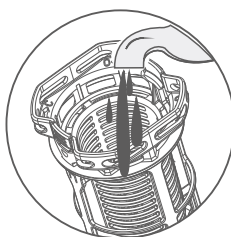


Gire o filtro do cilindro no sentido anti-horário para retirá-lo.

Retire o filtro de aço inoxidável.



Use água corrente para lavar o conjunto do filtro. Não use palha de aço ou outro produto abrasivo. Após limpos reinstale os conjuntos.



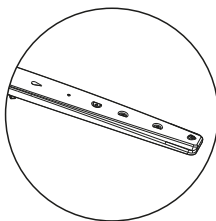
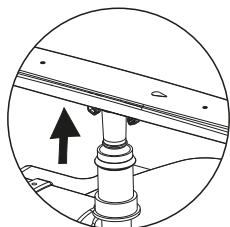
## 6. Limpeza e manutenção

### 6.3 Limpeza das hélices dos jatos

É necessário limpar periodicamente as hélices, pois impurezas na água poderão entupir seus bicos de jatos e engrenagens.

Passo 01: Retire o cesto inferior e puxe a hélice para remove-lá;

Passo 02: Lave com água corrente e encaixe novamente.



### 7.0 Ficha técnica

PRODUTO	INFORMAÇÃO
MODELO / REFERÊNCIA	20.07.67140/20.07.67141
DESCRIÇÃO DO PRODUTO	LAVA-LOUÇA
ACABAMENTO	INOX
SERVIÇOS	14 SERVIÇOS
<b>FUNÇÕES</b>	
MEIA CARGA	SIM
SECAGEM EXTRA	SIM
ANTI-ODOR	SIM
ABERTURA DA PORTA NO FINAL DO CICLO	SIM
<b>CARACTERÍSTICAS TÉCNICAS</b>	
VOLTAGEM	220 - 240 V
FREQUÊNCIA	60 Hz
POTÊNCIA NOMINAL	1890 W
PRESSÃO DA ÁGUA	0,04MPa até 1,0 MPa
PROTEÇÃO	IPX1
DIMENSÕES	598x550x815
PESO BRUTO	39.3 KG
PESO LIQUIDO	34.8 KG

## 7. Soluções

### 7.1 Lista de código de erro

Código de erro	Causa	Solução
E01	Curto-circuito no termistor	Entre em contato com o departamento de serviço pós venda.
E02	Circuito aberto do termistor	Entre em contato com o departamento de serviço pós venda.
E03	A máquina não aquece	<ol style="list-style-type: none"><li>1. Certifique-se de que os utensílios sejam colocados corretamente. A água faltará se estiver na placa/bacia.</li><li>2. Entre em contato com o departamento de serviço pós venda.</li></ol>
E04	Falha na válvula de entrada	Entre em contato com o departamento de serviço pós venda.
E05	Transbordamento	<ol style="list-style-type: none"><li>1. Incline o aparelho em cerca de 30° a 45° para despejar a água na placa inferior.</li><li>2. Verifique se o tubo de drenagem está muito alto,</li><li>3. Verifique se o tubo está com um nó, bloqueado ou pressionado,</li><li>4. Verifique se o aparelho está posicionado corretamente.</li><li>5. Excluindo a causa acima, tente reiniciar o aparelho novamente. Entre em contato com o departamento de serviço pós-venda.</li></ol>
E07	Obstrução no sistema de drenagem da água.	Verifique a mangueira de drenagem, certificando-se de que não esteja dobrada, danificada ou obstruída.
E06	Funcionamento anormal do aquecimento	Entre em contato com o departamento de serviço pós venda.
E10	Funcionamento anormal da entrada de água	<ol style="list-style-type: none"><li>1. A torneira não estava totalmente aberta.</li><li>2. Fluxo de entrada baixo e baixa pressão da água.</li><li>3. Reinicie várias vezes em caso de falta de água.</li><li>4. Entre em contato com o departamento de serviço pós-venda.</li></ol>
E11	Valor de divisão de água anormal	<ol style="list-style-type: none"><li>1. Desconecte o cabo de alimentação e ligue-o novamente</li><li>2. Entre em contato com o departamento de serviço pós-venda.</li></ol>

## 7. Soluções

### 7.2 Solução de problemas

Problema	Causa	Solução
Os utensílios estão molhados	1. Não há abrillantador ou ele não é suficiente.	Adicione mais abrillantador e gire a marcha para o máximo.
	2. Os utensílios ficam empilhados e sem inclinação.	Consulte a regra de colocação de utensílios.
	3. O processo de lavagem ainda está em andamento.	Aguarde até que o processo seja concluído.
O sabão em pó e a pedra de lavar não foram limpos	1. Os orifícios do suporte dos jatos foram bloqueados, o sabão em pó não pode ser expelido.	Limpe os orifícios dos suportes e execute o modo de lavagem rápida novamente para limpar o utensílio.
	2. Excesso de sabão em pó	Execute o modo de lavagem rápida novamente e coloque sabão em pó moderado conforme as instruções da próxima vez.
	3. Uso de sabão em pó inadequado	Use sabão em pó e pedra especializado com modo de lavagem rápida para lavar o utensílio novamente.
Muitas gotas na parte interna do produto	Não há abrillantador no recipiente.	Adicione o abrillantador.
Algumas gotas no interior do produto	Isso é normal e não afetará o utensílio.	
Um pouco de espuma no produto	Não foi usado sabão em pó apropriado ou muito sabão em pó foi adicionado.	Reinicie qualquer programa por cerca de 3 minutos. Repita esse procedimento várias vezes até que a espuma desapareça.
O aparelho faz um barulho como se estivesse soprando algo quando está conectado à tomada. E a tela mostra "FAN".	O sistema de renovação de ar está funcionando.	É uma situação normal.
Porta difícil de abrir.	Há um pouco de sujeira na fenda, que fica presa na porta.	Limpe a fenda.
Não há resposta ao pressionar o botão liga/desliga	1 – Se todas as luzes estiverem apagadas e nenhum reflex quando você pressionar o botão, há possibilidade que você não conectou a energia.	Conecte a energia e certifique-se de que a alimentação não tenha problemas.
	2. Falta de energia ou a energia foi cortada.	Limpe o plugue de alimentação e verifique se estão secos.
	4. O tempo em que o ícone de energia é tocado é muito curto.	Pressione o ícone de energia por 1 segundo.

## 7. Soluções

A luz de água no painel de controle está acendendo quando a água entra	1. Verifique se o abastecimento de água está com problema.	Certifique-se de que o abastecimento de água não tenha problemas.
	2. O medidor de vazão está quebrado.	Entre em contato com o departamento de serviço pós-venda.
	3. A válvula de enchimento está quebrada.	Entre em contato com o departamento de serviço pós-venda.
Ruído de travamento quando a máquina está funcionando	Utensílio colocado de forma inadequada, alguns utensílios obstruindo os suportes dos jatos ou alguns utensílios estão batendo uns nos outros.	Descarregue a máquina de lavar louça e recoloca os utensílios de forma adequada.
utensílios não foram limpos	1. Os utensílios devem estar empilhados e sem inclinação.	Consulte a regra de colocação de utensílios.
	2. Não foi escolhido o programa correto de lavagem.	Escolha o programa de lavagem correto
	3. Filtro colocado na posição incorreta e os restos de comida acabaram presos nele.	Reinstale o filtro na posição correta.
	4. Os suportes de jato foram bloqueados.	Limpe a parte interna dos suportes.
	5. Desligamento súbito enquanto o aparelho estiver funcionando.	Reinicie o programa de lavagem.
Muita água foi deixada no aparelho quando ele não estava funcionando	1. A posição do tubo de drenagem é muito alta.	Consulte as instruções de instalação do tubo de drenagem.
	2. O tubo de drenagem está amarrado, bloqueado ou pressionado por algo pesado.	Desamarre o cano e remova o objeto pesado.
	3. A mangueira de drenagem está quebrada.	Entre em contato com o departamento de serviço pós-venda.
	4. A válvula de enchimento está quebrada.	Entre em contato com o departamento de serviço pós-venda.

## 8. QUESTÕES AMBIENTAIS

### 8.1 Embalagem

A **Debacco** procura, sempre usar embalagens cujas partes sejam de fácil desmontagem e separação e que não agridam o meio ambiente, bem como, de materiais totalmente recicláveis. Portanto, as peças das embalagens (calços de isopor, sacos plásticos, caixa de papelão e espumas de polietileno) devem ter o seu descarte de maneira consciente, sendo destinados, preferencialmente a recicladores.

### 8.2 Produto

Este produto foi construído com materiais de altíssima qualidade que podem ser reciclados e/ou reutilizados num futuro para o bem do planeta.

Quando for se desfazer deste produto, procure companhias especializadas em desmontá-lo corretamente, não deixe que crianças brinquem com ele, corte o cabo de alimentação para evitar acidentes. Em caso de dúvida procure os órgãos competentes.

## 9. FALE COM A DEBACCO

Guarde sua nota fiscal para uma futura consulta.

A Debacco está sempre aberta ao diálogo e deseja estreitar o relacionamento com seus clientes.

Sinta-se a vontade em nos contactar para quaisquer dúvidas ou sugestões, nossos contatos encontram-se na contra capa deste manual.

## 10. CERTIFICADO DE GARANTIA



### TERMO DE GARANTIA – ELETROS DE BACCO

#### 1. GARANTIA LEGAL – 3 MESES

Conforme o art. 26, inciso II, do CDC, os produtos De Bacco possuem **garantia legal de 90 (noventa) dias**, contados a partir da data da emissão da Nota Fiscal, para cobertura de **vícios de fabricação** que afetem o funcionamento normal do produto.

#### 2. GARANTIA CONTRATUAL ESPECIAL – 21 MESES

Além da garantia legal, a De Bacco concede ao consumidor 21 (vinte e um) meses de Garantia Contratual Especial, totalizando 24 meses de cobertura (3 meses legais + 21 meses contratuais).

#### 3. GARANTIA CONTRATUAL ESTENDIDA – PROGRAMA EU & DE BACCO (OPCIONAL E GRATUITA)

O Programa Eu & De Bacco oferece ao consumidor **12 (doze) meses adicionais** de Garantia Contratual Estendida, podendo totalizar **até 36 (trinta e seis) meses de cobertura** (3 meses legais + 21 meses especiais + 12 meses estendidos).

##### 3.1 Como participar

Para ativar o benefício, o consumidor deverá:

1. Acessar o site: **debacco.com.br/euedebacco**.
2. Preencher o **formulário eletrônico do programa**.
3. Inserir todos os dados solicitados, incluindo informações do produto e **dados da Nota Fiscal**;
4. Concluir o cadastro em até 3 meses após a data de emissão da Nota Fiscal. Após esse prazo, não ser mais possível realizar o cadastro.
5. Após finalizar o cadastro, o consumidor receberá uma confirmação no e-mail informado.

##### 3.2 Condições de validade

A Garantia Estendida será válida desde que:

- As informações fornecidas sejam verdadeiras e completas;
- O cadastro seja efetuado no prazo máximo de 3 meses;
- O produto esteja em conformidade com o regulamento do programa Eu & De Bacco.

A não realização do cadastro no prazo de 3 meses implica renúncia automática ao benefício adicional.

##### 3.3 Características do benefício

- O programa é **gratuito** e de adesão voluntária;
- A garantia adicional é **intransferível** e vinculada ao produto adquirido;
- A De Bacco poderá solicitar comprovação dos dados informados para validar o benefício.

#### 4. REQUISITOS DE VALIDADE DA GARANTIA

- É válida em todo o território nacional;
- Cobre exclusivamente vícios de fabricação, após análise técnica realizada por Serviço Autorizado De Bacco;
- Depende da observância das condições de instalação, uso e manutenção previstas no Manual do Consumidor.

## 10. CERTIFICADO DE GARANTIA

### 4.1 Instalação adequada

O produto deve ser instalado por um técnico autorizado De Bacco ou por um profissional especializado, conforme orientações do Manual do Consumidor, Instalações realizadas fora das especificações do Manual do Consumidor acarretam a perda da garantia.

### 4.2 Uso adequado

O produto deve ser utilizado exclusivamente em ambiente doméstico, conforme informado nos manuais, protegido contra intempéries, conforme especificações técnicas.

### 4.3 Integridade do produto

A garantia será inválida caso haja:

- Remoção ou alteração do número de série;
- Danos decorrentes de mau uso, negligência, impactos, quedas ou transporte indevido;
- Alterações, modificações ou reparos realizados por profissionais não autorizados ou sem aprovação prévia da De Bacco.

### 4.4 Comprovação de compra

A Nota Fiscal deve ser mantida durante todo o período de garantia, sendo o documento oficial para comprovação da data de início da cobertura.

## 5. PROCEDIMENTO EM CASO DE VÍCIO

Ao constatar qualquer irregularidade no funcionamento do produto, o consumidor deve contatar o SAC De Bacco por meio dos canais abaixo:

- 0800 643-2980
- (46) 3547-8300
- WhatsApp (46) 98822-9774
- E-mail: [sac@debacco.com.br](mailto:sac@debacco.com.br)
- Fale Conosco no site [www.debacco.com.br](http://www.debacco.com.br)

O atendimento será prestado conforme a ordem de abertura do chamado.

## 6. COBERTURA DA GARANTIA

- Peças ou componentes com **vício de fabricação**;
- Mão de obra aplicada por Serviços Autorizados De Bacco na troca das peças ou componentes que apresentarem vícios.

## 7. SITUAÇÕES NÃO COBERTAS PELA GARANTIA

### 7.1 Instalação ou uso inadequados

- Instalação fora das orientações do manual (nivelamento, ventilação, tensão elétrica, espaço etc.);
- Instalação por pessoas não qualificadas;
- Uso comercial, profissional ou industrial.

### 7.2 Danos físicos

- Amassamentos, riscos, trincas, impactos ou quedas;
- Danos ocorridos durante transporte que não tenha sido realizado ou contratado pela De Bacco;
- Danos por intempéries (chuva, sol, maresia, inundação, raios etc.).

## 10. CERTIFICADO DE GARANTIA

### 7.3 Problemas elétricos

- Conexão em tensão diferente da especificada;
- Oscilações de energia, ausência de aterramento, descargas elétricas;
- Instabilidade de rede ou fornecimento inadequado.

### 7.4 Falta de limpeza e resíduos

- Acúmulo de gordura carbonizada, resíduos queimados, insetos ou objetos estranhos ao produto.

### 7.5 Peças de desgaste natural

- Lâmpadas, vidros, plásticos, botões, manípulos, puxadores e equivalentes.

### 7.6 Ambientes inadequados

- Locais com alta umidade, vapor químico, agentes corrosivos ou atmosfera agressiva.

### 7.7 Serviços e custos não cobertos

- Instalação;
- Conversão de gás;
- Adequações de infraestrutura (elétrica, hidráulica, alvenaria);
- Acessórios externos ao produto.

### 7.8 Custos de atendimento em casos não cobertos

Quando, após avaliação técnica, for constatado que o problema apresentado não se enquadra nas condições de garantia, seja por mau uso, instalação inadequada, desgaste natural, dano acidental ou qualquer outra situação prevista nos itens anteriores, todos os custos de visita, diagnóstico, mão de obra e eventuais peças serão de responsabilidade exclusiva do consumidor.

## 8. RECOMENDAÇÕES

### 8.1 No ato da entrega, o consumidor deve conferir o produto na presença do transportador, verificando:

- Integridade física;
- Quantidade;
- Conformidade com a compra e com a Nota Fiscal.

Caso seja identificada qualquer não conformidade, o SAC deve ser contatado imediatamente.

## 9. TRATAMENTO DE DADOS PESSOAIS – LGPD

Os dados coletados para fins de atendimento, cadastro de garantia ou validação serão tratados conforme a Lei nº 13.709/2018 (LGPD) e utilizados exclusivamente para execução dos serviços relacionados ao produto.

A empresa se compromete a:

- a) Utilizar os dados exclusivamente para as finalidades acima descritas;
- b) Adotar medidas técnicas e administrativas aptas a proteger os dados contra acessos não autorizados, perda, alteração ou qualquer forma de tratamento indevido;
- c) Compartilhar dados apenas quando necessário para a execução dos serviços vinculados à garantia, sempre observando o sigilo e a segurança das informações;
- d) Manter os dados somente pelo tempo necessário ao cumprimento das finalidades, respeitando prazos legais e contratuais.

# EU & DEBACCO

PROGRAMA DE BENEFÍCIO

**Eu & Debacco** é um programa de benefícios que recompensa você pelo relacionamento mantido com a Debacco.

ATÉ **36**  
MESES

Garantia  
Estendida  
**Grátis**  
FAÇA PARTE!

Através do **Eu & Debacco** você adquire gratuitamente a Garantia Contratual Estendida, que vai lhe proporcionar além da garantia Legal e Especial mais 12 meses de benefícios, totalizando 36 meses de garantia a partir da aquisição do produto.

Para participar basta acessar o site no endereço [www.debacco.com.br/euedebacco](http://www.debacco.com.br/euedebacco) ou pode acessar pelo QR CODE ao lado, e preencher todas as informações solicitadas do produto que você acaba de adquirir. (Importante estar com a nota fiscal em mãos).

Programa de Benefícios



De Bacco

## Orientações!

Nossa Garantia Estendida só terá validade mediante o preenchimento do formulário on-line em nosso site, que é de total responsabilidade do consumidor. Esse benefício é válido através do programa **Eu & Debacco**, com limite de até 3 meses para preenchimento após a emissão da nota fiscal de compra do produto.

Cadastre-se para receber nossa Newsletter e informações de todos os demais benefícios do **Eu & Debacco**.  
[www.debacco.com.br](http://www.debacco.com.br)

**Importado e distribuído por:  
PDA Indústria e Comércio Ltda**




Serviço de Atendimento ao Consumidor - SAC  
[sac@debacco.com.br](mailto:sac@debacco.com.br)  
Whatsapp (46) 98801 - 5646  
SAC 0800 643 2980  
Fone (46) 3547-8301


1- Ampére/PR - CEP: 85.640-000 Rua Benjamin Forte, S/N. B. Gilberto Luiz Simonetto - CNPJ: 82.240.821/0013-01

Produto fabricado na China

 **DeBacco**

 [debacco.com.br](http://debacco.com.br)

 [debaccoinox](https://www.instagram.com/debaccoinox)

 [debaccoinox](https://www.youtube.com/debaccoinox)

 [debaccoinox](https://www.pinterest.com/debaccoinox)