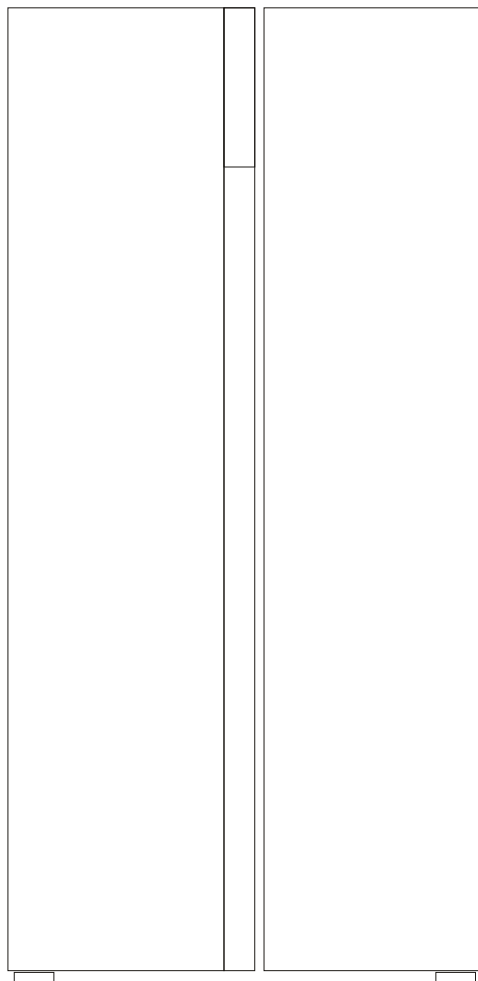


MANUAL DE INSTRUÇÕES E USO REFRIGERADOR



APRESENTAÇÃO

Prezado cliente!

Obrigado por ter escolhido um produto **DeBacco**.

O uso do seu produto é fácil, entretanto o manual de instruções é um guia eficaz para a instalação, utilização e manutenção de seu novo produto.

Leia todas as instruções antes de utilizar o aparelho e guarde-as para futuras referências.

Importante!

Guarde a nota fiscal de compra. A garantia só é válida mediante sua apresentação.

Serviço de Atendimento ao Consumidor- SAC

Fone: (46) 3547 - 8301

Whatsapp (46) 9 8801 - 5646

SAC 0800 643 - 2980

sac@debacco.com.br

www.debacco.com.br

 **De Bacco**

SUMÁRIO

Apresentação	02
Sumário	03
1. Modelos	04
1.1. Modelos	04
2. Segurança	05
2.1. Instruções importantes de segurança	05
3. Introdução ao produto	07
3.1. Características gerais	07
3.2. Instalação	08
4. Usando o seu produto	10
4.1. Ligando o produto	10
4.2. Painel de controle.....	10
4.3. Ajuste de temperatura	11
4.4. Recursos	11
5. Dicas	13
5.1. Dicas	13
6. Limpeza e manutenção.....	15
6.1. Limpeza e manutenção.....	15
7. Soluções.....	16
7.1. Soluções	16
8. Questões Ambientais.....	17
8.1. Embalagem.....	17
8.2. Produto.....	17
9. Fale com a DeBacco	17
10. Certificado de garantia	18
Programa de Benefícios EU & DEBACCO	21

1. MODELOS

1.1 Modelos

Abaixo, modelos de produtos que esse manual contempla (confira na caixa a referência do produto adquirido e marque na coluna vazia):

PRODUTO	REFERÊNCIA	
Refrigerador Side by Side	20.07.78200	

RECOMENDAMOS QUE A INSTALAÇÃO DOS PRODUTOS SEJA REALIZADA POR UM TÉCNICO AUTORIZADO DEBACCO QUE SEGUIRÁ AS ORIENTAÇÕES PRESENTES NESTE MANUAL.

2. SEGURANÇA

2.1 Instruções importantes de segurança

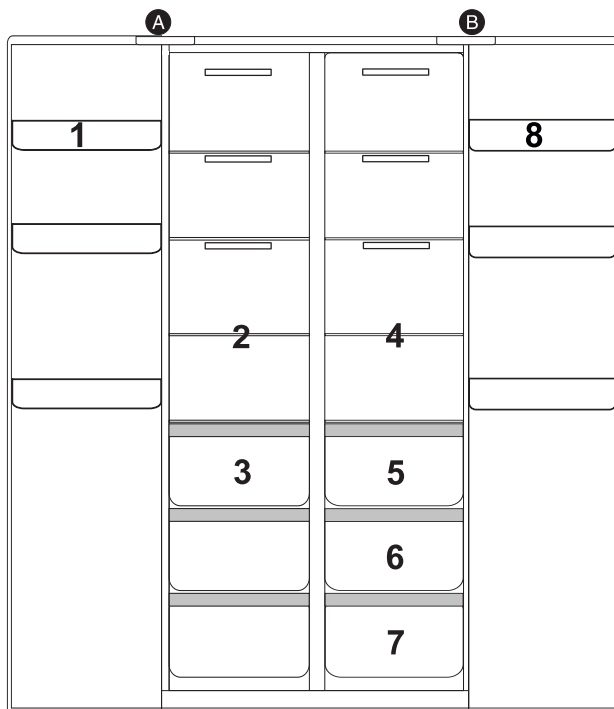
- Não utilize dispositivos mecânicos ou outros meios para acelerar o processo de degelo.
- Mantenha as aberturas de ventilação no gabinete do aparelho ou da estrutura embutida, livres de obstrução.
- Não danifique o circuito de refrigeração.
- Não utilize aparelhos elétricos no interior dos compartimentos de armazenagem de alimentos do aparelho, a menos que sejam recomendados pelo fabricante.
- Não armazene substâncias explosivas, como latas de aerossol com propulsores inflamáveis, neste aparelho.
- Este produto não se destina à utilização por pessoas (inclusive crianças) com capacidade físicas, sensoriais ou mentais reduzida, ou por pessoas com falta de experiência e conhecimento, a menos que tenham recebido instruções referentes à utilização ou estejam sob a supervisão de uma pessoa responsável pela sua segurança.
- Para evitar danificar a vedação da porta, deixe-a totalmente aberta quando retirar as prateleiras.
- Nunca permita que crianças operem, brinquem ou rastejem para dentro do aparelho.
- Nunca limpe peças do aparelho com fluidos inflamáveis. Os vapores podem criar um risco de incêndio ou explosão.
- Não utilize o produto se o cabo de alimentação estiver danificado, a fim de evitar riscos, neste caso entre em contato com suporte ao cliente ou serviço autorizado Debacco.
- Utilize uma tomada exclusiva para o produto.
- Para diminuir o risco de acidente, o plugue deve estar instalado num local de fácil acesso, sem a utilização de extensões e/ou adaptadores.
- Ao descartar seu eletrodoméstico, escolha um local de descarte autorizado.
- AVISO - Não utilize dispositivos mecânicos ou outros meios para acelerar o processo de degelo, além dos recomendados pelo fabricante.
- AVISO: Ao posicionar o aparelho, certifique-se de que o cabo de alimentação não esteja preso ou danificado.
- AVISO: Não coloque várias tomadas portáteis ou fontes de alimentação portáteis na parte traseira do aparelho.
- Remova toda embalagem interna e externa.
- Antes de ligar à fonte de alimentação, deixe o produto em pé pôr no mínimo 2 horas. Isso reduzirá a possibilidade de um mau funcionamento no sistema de resfriamento.
- Limpe a superfície interior usando um pano macio embebido em água morna e em detergente neutro.
- Nunca utilize o refrigerador em usos não-domésticos (armazenamento de medicamentos, materiais de teste, sangue ou utilizando o produto em embarcações) pois poderão haver riscos inesperados de incêndio, de choques elétricos, de deterioração do material armazenado ou de reações químicas

2. SEGURANÇA

- O gás refrigerante poderá causar-lhe ferimentos graves caso seja borrifado sobre os olhos. Caso isso aconteça, por favor, dirija-se imediatamente ao hospital adequado mais próximo.
- A superfície de seu refrigerador exige cuidados. Evite aproximar objetos pontiagudos ou arremessar objetos contra o produto.
- Este produto destina-se ao uso doméstico e aplicações similares, tais como: Áreas de cozinha em lojas, escritórios e outros ambientes de trabalho; Casas de fazenda, e uso por clientes em hotéis, motéis e outros tipos de ambientes residenciais; Ambientes do tipo albergues; Buffet e outras aplicações não comerciais.
- Não coloque gelo em taças de cristal ou em potes de cerâmica pois ambas podem quebrar-se e causar ferimentos.
- Nunca instale o refrigerador em lugares úmidos ou em locais onde haja borrifos de água ou de chuva pois poderá haver uma degradação do isolamento das partes elétricas e uma consequente fuga de energia. Por favor, verifique regularmente o estado do refrigerador.
- Visando ao uso mais eficiente de energia, mantenha todos os encaixes internos, como cestos, gavetas e prateleiras, no lugar.
- Conecte o aterramento do produto a um terra efetivo.
- Use materiais de limpeza que não sejam inflamáveis. Mantenha materiais inflamáveis longe do seu produto.
- Risco de Sufocamento. Remova as portas do seu produto antigo. Não seguir esta instrução pode trazer risco de morte ou lesões graves.
- Produtos fora de uso ou abandonados podem ser perigosos, em especial para as crianças, pois podem ficar presas em seu interior, correndo risco de falta de ar.
- As crianças devem ser supervisionadas para que não brinquem com o produto.
- Antes de descartar seu produto antigo: Corte o cabo de alimentação; Retire a(s) porta(s); Deixe as prateleiras no lugar para que as crianças não possam entrar.
- Este aparelho pode ser usado por crianças com idade igual ou superior a 8 anos e pessoas com capacidades físicas, sensoriais ou mentais reduzidas ou com falta de experiência e conhecimento, desde que tenham recebido supervisão ou instruções sobre o uso do aparelho de forma segura e compreendam os perigos envolvido. A limpeza e manutenção do usuário não devem ser feitas por crianças sem supervisão.
- O gás R-600a ou R-134a é usado como refrigerante. Verifique a etiqueta do compressor na parte traseira do eletrodoméstico ou a etiqueta de características dentro da geladeira para conferir qual refrigerante é usado para o eletrodoméstico.
- Este eletrodoméstico contém uma pequena quantidade de refrigerante isobutano (R600a), um gás natural com elevada compatibilidade ambiental, embora seja também combustível.
- Não use o refrigerador para fins não domésticos (armazenamento de medicamentos ou material de teste, sangue, uso em um navio, etc.). Isso pode causar riscos inesperados, como incêndio, choque elétrico, deterioração do material armazenado ou reação química.

3. INTRODUÇÃO AO PRODUTO

3.1 Características gerais



A - Compartimento Congelador

1 - Rack da porta do congelador

2 - Prateleiras de vidro do congelador

3 - Gavetas do congelador

B - Compartimento do Refrigerador

4 - Prateleiras de vidro do Refrigerador

5 - Zona de temperatura Flexível.

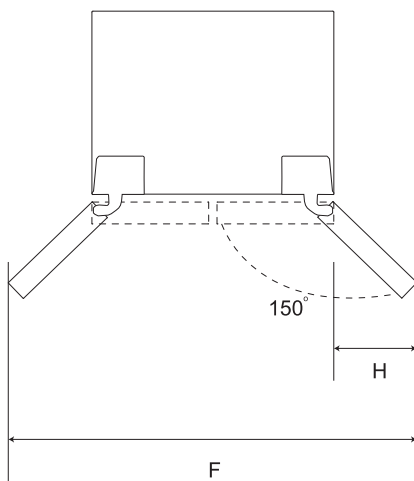
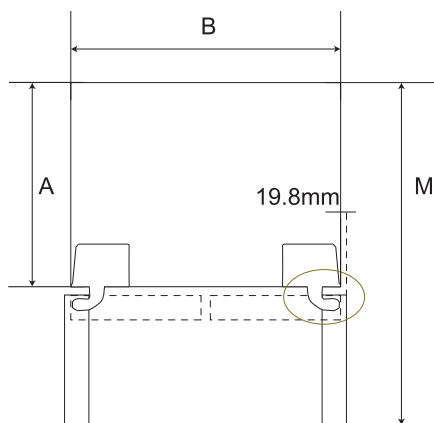
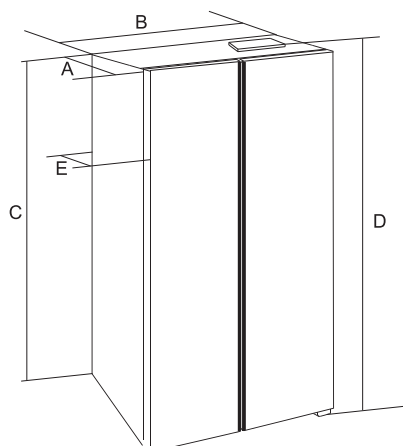
6 - Zona úmida

7 - Zona úmida

8 - Rack da porta do Refrigerador

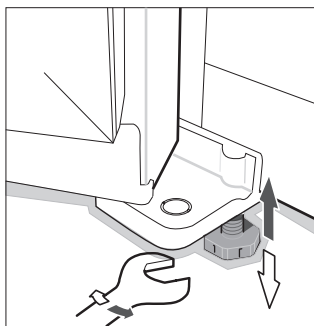
3. INSTALANDO SEU PRODUTO

3.2 Instalação



A	B	C	D	E	H	F	M
570	1036	1774	1830	650	430	1893	1110.8

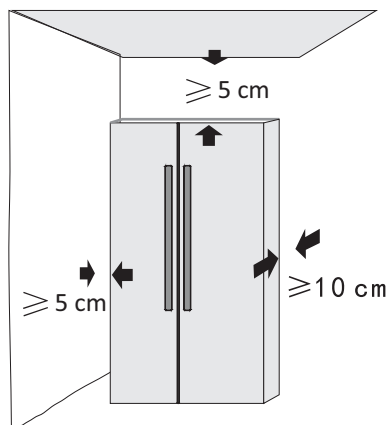
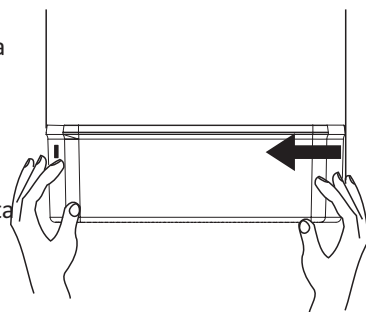
3. INSTALANDO SEU PRODUTO



Depois de retirá-lo da embalagem certifique-se de ajustar os dois pés frontais até que a altura seja adequada; basta ajustar com uma chave inglesa ou diretamente com a mão.

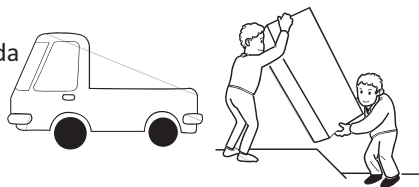
Desmontagem: Segure ambos os lados do suporte da porta Empurre-o pela lateral sem a guia e empurre-o para dentro conforme mostrado no diagrama.

Instalação: Segure ambos os lados do suporte da porta com as duas mãos. Instale primeiro a fivela do lado da guia. Em seguida, empurre o outro com o lado um pouco para dentro, a guia encaixará no lugar e o suporte da porta será instalado.



instale seu refrigerador em um ambiente bem ventilado e reserve um espaço conforme ilustração ao lado para ventilação do sistema.

Após transportar o refrigerador deixe-o repousar por mais de 4 a 6 horas e depois ligue a unidade. Isso ajuda a garantir que o óleo do compressor tenha assentado corretamente e ajudará a unidade a funcionar normalmente.



4. USANDO O SEU PRODUTO

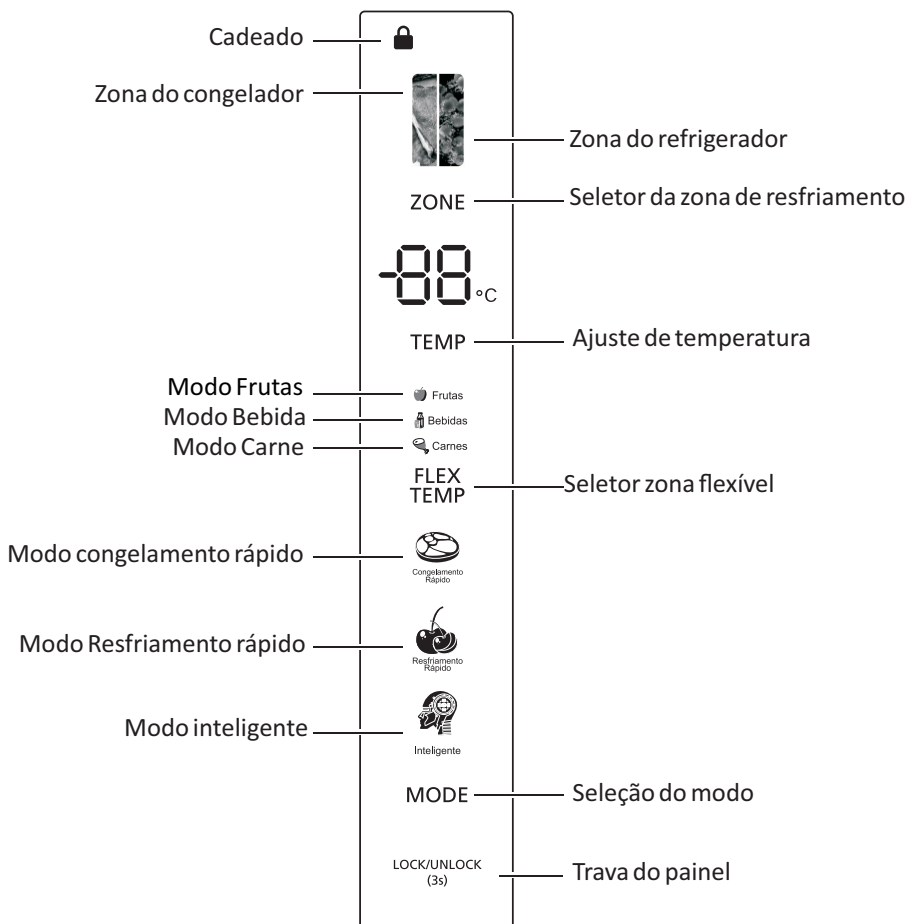
4.1 Ligando o produto

- 1 - Conecte o cabo de alimentação na tomada.
- 2 - Pressione o botão liga/desliga para ligar: A tela exibirá as temperaturas padrão:

- Refrigerador: 5°C;
- Congelador: -18°C;
- Gaveta flexível: 0°C, o ícone DRINK será ativado.

A tela permanece acesa por 20 segundos e depois desligada. Esse modo reduz o consumo de energia e prolonga a vida útil das luzes LED.

4.2 Painel de controle



4. USANDO O SEU PRODUTO

4.3 Ajuste de temperatura

A temperatura padrão do Congelador é -18°C.

Para alterar a temperatura pressione o botão “ZONE”, quando o ícone da zona de congelamento estiver piscando, pressione “TEMP” para ajustar as temperaturas da zona de congelamento.

A faixa de ajuste de temperatura da zona de congelamento: -15°C a - 23°C.

Cuidado: Não coloque alimentos frescos diretamente sobre os congelados, pois isso pode causar variações de temperatura que comprometam a qualidade dos alimentos frescos e a eficiência do congelamento. Use prateleiras ou divisores para separar os tipos de alimentos.

A temperatura padrão do Refrigerador é 5°C.

Para alterar a temperatura pressione o botão “ZONE”, quando o ícone da zona do refrigerador piscar, pressione “TEMP” para ajustar as temperaturas da zona de congelamento.

A faixa de ajuste de temperatura da zona do refrigerador: 2°C a 8°C.

Gaveta Temperatura flexível

Pressione o botão “FLEX TEMP” para selecionar o modo FRUTAS, BEBIDAS ou CARNE.

Modo Frutas: a gaveta de temperatura flexível funcionará a 4°C

Modo bebidas: a gaveta de temperatura flexível funcionará a 0°C.

Modo Carne: a gaveta de temperatura flexível funcionará a -4°C.

4.4 Recursos

Modo congelamento rápido - Quando ativado, o compressor opera de forma contínua por até 24 horas ou até que a temperatura interna atinja -28°C. Após atingir essa condição, o ícone indicativo do modo será desativado e o sistema retornará à operação com a temperatura de controle previamente ajustada.

Modo de resfriamento rápido - Neste modo, a temperatura definida do compartimento do refrigerador trava em 2° C. O programa funciona por 150 minutos no máximo e depois sai automaticamente, o ícone do modo de resfriamento rápido apaga, o que representa que a função de resfriamento rápido está desativada, a temperatura definida retorna para a última antes do modo de resfriamento rápido operar.

Modo Inteligente - O refrigerador funcionará a 5°C enquanto o congelador funcionará a -18°C.

4. UTILIZANDO SEU PRODUTO

Bloqueio de painel

Segure e pressione o botão “LOCK/UNLOCK” por 3 segundos para bloquear/desbloquear o painel de controle do display, todas as operações no painel de controle do display devem estar no status desbloqueado

Alarme de porta aberta

Quando a porta do refrigerador estiver aberta por mais de 2 minutos, a campainha soará para lembrar os usuários de fechar a porta. Depois que a porta for fechada, o som do alarme irá parar automaticamente.

5. DICAS

5.1 Dicas

Evite odores

- Armazene os alimentos sempre embalados ou em recipientes tampados.
- Utilize embalagens e recipientes secos. Em caso de ausência prolongada (ex. férias), pretendendo desligar o refrigerador, remova todos os alimentos e limpe-o, deixando as portas entreabertas para evitar mofo e odores desagradáveis (ver item limpeza e manutenção).
- Não conserve alimentos com datas vencidas dentro do refrigerador.
- Os alimentos cozidos (ex. arroz, feijão, entre outros), com alto teor de gordura (ex. laticínios, salame, presunto, entre outros) e ácidos (ex. vinagre, vinho, cebola, alho, entre outros) exalam odores que podem contaminar outros alimentos e gerar cheiros desagradáveis ao longo do tempo de uso do seu refrigerador.

Conservando seu refrigerador

- Evite o contato de qualquer tipo de óleo ou gordura com as partes plásticas do refrigerador para evitar o aparecimento de manchas e danos ao refrigerador.
- Não lubrifique a dobradiça da porta em hipótese alguma para não causar danos nas partes plásticas.
- Evite colocar garrafas de vidro, plástico ou latas fechadas no congelador, pois os líquidos aumentam de volume quando congelados e esses recipientes podem quebrar.
- Em caso de falta de energia elétrica, procure não abrir as portas do refrigerador. Isto garantirá que a temperatura interna seja mantida por mais tempo

Congelar e descongelar os alimentos

- Os produtos a serem congelados devem ser frescos e limpos;
- Embale os alimentos em porções adequadas ao tamanho da sua família e que possam ser consumidos de uma só vez;
- Alimentos descongelados não devem ser congelados novamente;
- Pacotes pequenos permitem um congelamento rápido e uniforme;
- Nunca coloque os alimentos a serem congelados em contato com os alimentos congelados, pois a temperatura do alimento congelado, pois a temperatura do alimento congelado tende a aumentar;
- Para descongelar carnes, peixes e frutas, mantenha-os no compartimento refrigerador. Pedacos pequenos de carne podem ser cozidos ainda congelados;
- Vegetais podem ser descongelados em água fervente;
- Fornos de micro-ondas são adequados para descongelar todos os tipos de alimentos, dependendo do tipo de embalagem. Siga as instruções do fabricante de seu forno;
- Evite congelar alimentos (peixes, frangos, carnes bovinas, etc.) que não estejam guardados em recipientes com tampas ou embalagens cuidadosamente lacradas. Assim se evita a transmissão de odores fortes para o congelador.

5. DICAS

Armazenamento de alimentos

- Para preservar as características dos alimentos ou líquidos mantenha-os em recipientes fechados.
- Evite colocar alimentos preparados a base de água (sopas e caldos) em recipientes destampados, pois podem congelar.
- Não coloque alimentos quentes no freezer, espere esfriar naturalmente antes de congelá-los.
- Para melhor conservação dos alimentos as frutas e verduras devem ser lavadas, secas e embaladas antes do seu armazenamento. Ao guardar ovos no seu compartimento de armazenamento (porta ovos), certifique-se de que sejam frescos e coloque-os sempre em posição vertical. Isto os manterá frescos durante maior tempo.
- Para conservar vegetais folhosos, coloque em sacos plásticos e armazene na gaveta de legumes/verduras.

ATENÇÃO

Sempre deixe as saídas de ar livres para facilitar a circulação de ar frio e, assim, melhorar a conservação dos alimentos.

6. Limpeza e Manutenção

6.1 Limpeza e Manutenção

- Antes de efetuar qualquer operação de manutenção, incluindo as descritas neste manual, desligue o refrigerador da energia elétrica retirando o plugue da tomada;
- Jamais limpe o seu refrigerador com fluidos inflamáveis como álcool, querosene, gasolina, tinner, varsol, solventes ou outros produtos químicos abrasivos como detergentes, ácidos ou vinagres para não danificar seu refrigerador;
- Após a limpeza, recoloque os acessórios fornecidos com o refrigerador (formas, prateleiras, etc.) nos seus devidos lugares, no interior do refrigerador;
- Caso algum alimento seja derramado no interior do refrigerador, limpe imediatamente. Muitos desses alimentos podem danificar, manchar ou deixar com cheiro desagradável as superfícies internas do refrigerador, caso permaneçam por muito tempo em contato;
- Não jogue água diretamente dentro ou fora do refrigerador.
- Verifique a junta da porta regularmente para certificar-se de que não há detritos. Limpe a junta da porta com um pano macio umedecido com água e sabão ou detergente diluído.
- O interior do refrigerador deve ser limpo regularmente para evitar odores;
- Para áreas que são difíceis de limpar na geladeira (como nichos estreitos, aberturas ou cantos), é recomendado limpá-las regularmente com um pano macio, escova macia, etc. e, quando necessário, combinado com algumas ferramentas auxiliares (como bastões finos) para garantir que não haja contaminantes ou acúmulo de bactérias nessas áreas.
- Não use sabão, detergente em pó, limpador em spray in natura, etc., para limpar seu refrigerador, pois estes produtos podem causar odores no interior do refrigerador ou contaminar alimentos;
- Limpe a superfície externa do refrigerador com um pano macio umedecido com água e sabão, detergente, etc. e, em seguida, seque;
- Não use escovas duras, bolas de aço limpas, escovas de arame, abrasivos (como pastas de dente), solventes orgânicos (como álcool, acetona, óleo de banana, etc.), água fervente, itens ácidos ou alcalinos, pois podem danificar a superfície da geladeira e seu interior. Água fervente e solventes orgânicos, como benzeno, podem ainda deformar ou danificar as peças de plástico.
-

7. Soluções

7.1 Soluções

Falha	Possível causa	Ação corretiva
Nenhuma exibição no painel de exibição	A ficha principal do aparelho não está bem inserida na tomada.	Verifique se a energia está ligada.
Som de alarme	A porta fica ligeiramente aberta ou não fecha por mais de 1 minuto.	Feche a porta completamente.
O compressor não funciona	Está em modo de descongelamento.	É normal para descongelar:
	A energia não está bem conectada.	Verifique se a energia está bem conectada.
O compressor funciona por muito tempo	A geladeira foi desconectada recentemente por um período de tempo;	Leva algumas horas para a geladeira esfriar completamente;
	Coloque muita comida fresca ou quente;	Alimentos quentes farão com que a geladeira funcione por mais tempo até que a temperatura desejada seja atingida;
	As portas são abertas com muita frequência ou por muito tempo.	Ar quente entrando na geladeira faz com que ela funcione por mais tempo. Abra a porta com menos frequência.
Ruído vibratório	O piso é irregular ou fraco;	Certifique-se de que o piso seja nivelado e sólido e possa suportar adequadamente a geladeira;

8. QUESTÕES AMBIENTAIS

8.1 Embalagem

A **Debacco** procura, sempre usar embalagens cujas partes sejam de fácil desmontagem e separação e que não agridam o meio ambiente, bem como, de materiais totalmente recicláveis. Portanto, as peças das embalagens (calços de isopor, sacos plásticos, caixa de papelão e espumas de polietileno) devem ter o seu descarte de maneira consciente, sendo destinados, preferencialmente a recicladores.

8.2 Produto

Este produto foi construído com materiais de altíssima qualidade que podem ser reciclados e/ou reutilizados num futuro para o bem do planeta.

Quando for se desfazer deste produto, procure companhias especializadas em desmontá-lo corretamente, não deixe que crianças brinquem com ele, corte o cabo de alimentação para evitar acidentes. Em caso de dúvida procure os órgãos competentes.

9. FALE COM A DEBACCO

Guarde sua nota fiscal para uma futura consulta.

A Debacco está sempre aberta ao diálogo e deseja estreitar o relacionamento com seus clientes.

Sinta-se a vontade em nos contactar para quaisquer dúvidas ou sugestões, nossos contatos encontram-se na contra capa deste manual.

10. CERTIFICADO DE GARANTIA



TERMO DE GARANTIA – ELETROS DE BACCO

1. GARANTIA LEGAL – 3 MESES

Conforme o art. 26, inciso II, do CDC, os produtos De Bacco possuem **garantia legal de 90 (noventa) dias**, contados a partir da data da emissão da Nota Fiscal, para cobertura de **vícios de fabricação** que afetem o funcionamento normal do produto.

2. GARANTIA CONTRATUAL ESPECIAL – 21 MESES

Além da garantia legal, a De Bacco concede ao consumidor 21 (vinte e um) meses de Garantia Contratual Especial, totalizando 24 meses de cobertura (3 meses legais + 21 meses contratuais).

3. GARANTIA CONTRATUAL ESTENDIDA – PROGRAMA EU & DE BACCO (OPCIONAL E GRATUITA)

O **Programa Eu & De Bacco** oferece ao consumidor **12 (doze) meses adicionais** de Garantia Contratual Estendida, podendo totalizar **até 36 (trinta e seis) meses de cobertura** (3 meses legais + 21 meses especiais + 12 meses estendidos).

3.1 Como participar

Para ativar o benefício, o consumidor deverá:

1. Acessar o site: debacco.com.br/euedebacco.
2. Preencher o **formulário eletrônico do programa**.
3. Inserir todos os dados solicitados, incluindo informações do produto e **dados da Nota Fiscal**;
4. Concluir o cadastro em até 3 meses após a data de emissão da Nota Fiscal. Após esse prazo, não ser mais possível realizar o cadastro.
5. Após finalizar o cadastro, o consumidor receberá uma confirmação no e-mail informado.

3.2 Condições de validade

A Garantia Estendida será válida desde que:

- As informações fornecidas sejam verdadeiras e completas;
- O cadastro seja efetuado no prazo máximo de 3 meses;
- O produto esteja em conformidade com o regulamento do programa Eu & De Bacco.

A não realização do cadastro no prazo de 3 meses implica renúncia automática ao benefício adicional.

3.3 Características do benefício

- O programa é **gratuito** e de adesão voluntária;
- A garantia adicional é **intransferível** e vinculada ao produto adquirido;
- A De Bacco poderá solicitar comprovação dos dados informados para validar o benefício.

4. REQUISITOS DE VALIDADE DA GARANTIA

- É válida em todo o território nacional;
- Cobre exclusivamente vícios de fabricação, após análise técnica realizada por Serviço Autorizado De Bacco;
- Depende da observância das condições de instalação, uso e manutenção previstas no Manual do Consumidor.

10. CERTIFICADO DE GARANTIA

4.1 Instalação adequada

O produto deve ser instalado por um técnico autorizado De Bacco ou por um profissional especializado, conforme orientações do Manual do Consumidor, Instalações realizadas fora das especificações do Manual do Consumidor acarretam a perda da garantia.

4.2 Uso adequado

O produto deve ser utilizado exclusivamente em ambiente doméstico, conforme informado nos manuais, protegido contra intempéries, conforme especificações técnicas.

4.3 Integridade do produto

A garantia será inválida caso haja:

- Remoção ou alteração do número de série;
- Danos decorrentes de mau uso, negligência, impactos, quedas ou transporte indevido;
- Alterações, modificações ou reparos realizados por profissionais não autorizados ou sem aprovação prévia da De Bacco.

4.4 Comprovação de compra

A Nota Fiscal deve ser mantida durante todo o período de garantia, sendo o documento oficial para comprovação da data de início da cobertura.

5. PROCEDIMENTO EM CASO DE VÍCIO

Ao constatar qualquer irregularidade no funcionamento do produto, o consumidor deve contatar o SAC De Bacco por meio dos canais abaixo:

- 0800 643-2980
- (46) 3547-8300
- WhatsApp (46) 98822-9774
- E-mail: sac@debacco.com.br
- Fale Conosco no site www.debacco.com.br

O atendimento será prestado conforme a ordem de abertura do chamado.

6. COBERTURA DA GARANTIA

- Peças ou componentes com **vício de fabricação**;
- Mão de obra aplicada por Serviços Autorizados De Bacco na troca das peças ou componentes que apresentarem vícios.

7. SITUAÇÕES NÃO COBERTAS PELA GARANTIA

7.1 Instalação ou uso inadequados

- Instalação fora das orientações do manual (nivelamento, ventilação, tensão elétrica, espaço etc.);
- Instalação por pessoas não qualificadas;
- Uso comercial, profissional ou industrial.

7.2 Danos físicos

- Amassamentos, riscos, trincas, impactos ou quedas;
- Danos ocorridos durante transporte que não tenha sido realizado ou contratado pela De Bacco;
- Danos por intempéries (chuva, sol, maresia, inundações, raios etc.).

10. CERTIFICADO DE GARANTIA

7.3 Problemas elétricos

- Conexão em tensão diferente da especificada;
- Oscilações de energia, ausência de aterramento, descargas elétricas;
- Instabilidade de rede ou fornecimento inadequado.

7.4 Falta de limpeza e resíduos

- Acúmulo de gordura carbonizada, resíduos queimados, insetos ou objetos estranhos ao produto.

7.5 Peças de desgaste natural

- Lâmpadas, vidros, plásticos, botões, manípulos, puxadores e equivalentes.

7.6 Ambientes inadequados

- Locais com alta umidade, vapor químico, agentes corrosivos ou atmosfera agressiva.

7.7 Serviços e custos não cobertos

- Instalação;
- Conversão de gás;
- Adequações de infraestrutura (elétrica, hidráulica, alvenaria);
- Acessórios externos ao produto.

7.8 Custos de atendimento em casos não cobertos

Quando, após avaliação técnica, for constatado que o problema apresentado não se enquadra nas condições de garantia, seja por mau uso, instalação inadequada, desgaste natural, dano acidental ou qualquer outra situação prevista nos itens anteriores, todos os custos de visita, diagnóstico, mão de obra e eventuais peças serão de responsabilidade exclusiva do consumidor.

8. RECOMENDAÇÕES

8.1 No ato da entrega, o consumidor deve conferir o produto na presença do transportador, verificando:

- Integridade física;
- Quantidade;
- Conformidade com a compra e com a Nota Fiscal.

Caso seja identificada qualquer não conformidade, o SAC deve ser contatado imediatamente.

9. TRATAMENTO DE DADOS PESSOAIS – LGPD

Os dados coletados para fins de atendimento, cadastro de garantia ou validação serão tratados conforme a Lei nº 13.709/2018 (LGPD) e utilizados exclusivamente para execução dos serviços relacionados ao produto.

A empresa se compromete a:

- a) Utilizar os dados exclusivamente para as finalidades acima descritas;
- b) Adotar medidas técnicas e administrativas aptas a proteger os dados contra acessos não autorizados, perda, alteração ou qualquer forma de tratamento indevido;
- c) Compartilhar dados apenas quando necessário para a execução dos serviços vinculados à garantia, sempre observando o sigilo e a segurança das informações;
- d) Manter os dados somente pelo tempo necessário ao cumprimento das finalidades, respeitando prazos legais e contratuais.

EU & DEBACCO

PROGRAMA DE BENEFÍCIO

Eu & Debacco é um programa de benefícios que recompensa você pelo relacionamento mantido com a Debacco.

ATÉ **36**
MESES

Garantia
Estendida
Grátis
FAÇA PARTE!

Através do **Eu & Debacco** você adquire gratuitamente a Garantia Contratual Estendida, que vai lhe proporcionar além da garantia Legal e Especial mais 12 meses de benefícios, totalizando 36 meses de garantia a partir da aquisição do produto.

Para participar basta acessar o site no endereço www.debacco.com.br/euedebacco ou pode acessar pelo QR CODE ao lado, e preencher todas as informações solicitadas do produto que você acaba de adquirir. (Importante estar com a nota fiscal em mãos).

Programa de Benefícios



De Bacco

Orientações!

Nossa Garantia Estendida só terá validade mediante o preenchimento do formulário on-line em nosso site, que é de total responsabilidade do consumidor. Esse benefício é válido através do programa **Eu & Debacco**, com limite de até 3 meses para preenchimento após a emissão da nota fiscal de compra do produto.

Cadastre-se para receber nossa Newsletter e informações de todos os demais benefícios do **Eu & Debacco**.
www.debacco.com.br

**Importado e distribuído por:
PDA Indústria e comércio Ltda**



Serviço de Atendimento ao Consumidor - SAC
sac@debacco.com.br
Whatsapp (46) 98801 - 5646
SAC 0800 643 2980
Fone (46) 3547-8301


Ampére/PR - CEP: 85.640-000 Rua Benjamin Forte, S/N. B. Gilberto Luiz Simonetto - CNPJ: 82.240.821/0013-01

Produto fabricado na China

 **DeBacco**

 **debacco.com.br**

 **debaccoinox**

 **debaccoinox**

V1R5 - 24/03/2026